

CERTIFICAZIONI & REFERENZE	2
RESIDENZIALE	5
ARCHITRAVI - BLOCCHI IN SABBIA - CANNE FUMARIE e COMIGNOLI	6
PALETTI PER RECINZIONE - CORDOLI STRADALI - CORDONI SEMICIRCOLARI	7
ZANELLE FRANCESI e PIANE - CUNETTE STRADALI	8
MINI NEW JERSEY - BASE PER RECINZIONE MOBILE	
CANALETTE - GRIGLIE ZINCATE PER CANALETTE	
CANALI TRAPEZOIDALI (FOSSE DI GUARDIA)	9
CANALE DI SCOLO - IMBOCCO PER CANALETTA	
ELEMENTO PER MURO A SECCO - GRIGLIATO PER SCARPATA	
FINTI BASOLI - LASTRE PER PAVIMENTAZIONI	10
PAVÈ AUTOBLOCCANTE - GRIGLIATI PER MANTO ERBOSO	
FOGNARIO	11
POZZETTI DI RACCORDO - PROLUNGHE E COPERCHI PER POZZETTI	12
COPERCHI GRIGLIATI PER POZZETTI - LASTRE PER SIFONI	13
SOLETTE DI COPERTURA - POZZETTI PORTANTI	
PROLUNGHE PORTANTI - CHIUSINI IN GHISA A RIEMPIMENTO	14
CHIUSINI IN GHISA (Telaio quadro e botola tonda)	
CADITOIA IN GHISA SFEROIDALE	15
CHIUSINI IN GHISA (Botola e talaio quadri a tenuta ermetica) - SEPARATORI OLII	16
BACINI DI CHIARIFICAZIONE Componibili - VASCHE DECANTATRICI	17
VASCHE CONDENSAGRASSI	
SINGOLI COMPONENTI - LASTRE TRAMOGGE E PER SEDIMENTAZIONE	18
CIMITERIALE	19
LOCULI AD APERTURA LATERALE	20
LOCULI AD APERTURA FRONTALE E BASAMENTI	21
POSSIBILI VARIAZIONI IN BATTERIE DI LOCULI - FOSSE DI INUMAZIONE	22
COPERTURE: A FALDA SINGOLA, DOPPIA FALDA E PIANE CON BORDO - OSSARI	23
TRATTAMENTO ACQUE	24
SOLETTE PER VASCHE - VASCHE e PROLUNGHE IN CAV - SEPARATORI IN LINEA	25
VASCHE DI CARICO PER IMPIANTI DI SOLLEVAMENTO	26
IMPIANTI PRIMA PIOGGIA (spess. pareti 10 cm)	27
IMPIANTI PRIMA PIOGGIA (spess. pareti 15 cm) - schema funzionale impianti	
SEDIMENTATORI TIPO IMHOFF E DORTMUND - COMPARTI DI GRIGLIATURA	28
DEPURATORI BIO A FANGHI ATTIVI ed A PRECIPITAZIONE CHIMICO-FISICA	29
COMPARTI DISINFEZIONE - VASCHE DI INVARIANZA IDRAULICA	
IMPIANTI PER TRATTAMENTO ACQUE DI LAVAGGIO	30
CABINE ELETTRICHE E LOCALI PLURIUSO	31
CABINE ELETTRICHE IN CAV	32

CERTIFICAZIONI

ATTESTATO DI QUALIFICAZIONE
PRODUZIONE di COMPONENTI PREFABBRICATI in c.a./c.a.p.
SERIE DICHIARATA n. 38/12-SD

In conformità al D.M. 14.01.2008 "Norme tecniche per le costruzioni" ed ai sensi dell'art.9 della legge n.1086/1971 si attesta che la ditta:

F.lli ABAGNALE Prefabbricati Cemento
di Maria Grazia Somma & C. sas
con sede legale: Via Petrarò n.67 - 80053 Castellammare di Stabia (NA)
e stabilimento: **Loc. Sperlonga - 84020 Palomonte (SA)**

ha depositato presso il Servizio Tecnico Centrale del Consiglio Superiore dei Lavori Pubblici la documentazione inerente il possesso dei requisiti richiesti dal p.to 11.8.4 delle Norme Tecniche di cui al D.M. 14.1.2008, in relazione al processo produttivo ed al controllo di produzione in stabilimento finalizzati alla produzione dei seguenti componenti prefabbricati in c.a./c.a.p.:

- Ossari in c.a. (1-7 cassette) (dimensioni max 85 x 95 x h 590 cm)
- Edicola funeraria in c.a. (8 Batterie loculi-apertura laterale) (dimensioni max 680 x 490 x h 590 cm)
- Fossa inumazione in c.a. (dimensioni max 236 x 96 x h 200 cm)

Il presente Attestato ha decorrenza dal 19/07/2012 e validità fino al 19/07/2015, fatto salvo l'obbligo della diversa procedura di marcatura CE connessa all'attuazione del DPR n. 246/1993, per le specifiche famiglie di prodotti coperti da norma EN armonizzata.

Il presente Attestato ha l'obiettivo di identificare lo stabilimento di produzione ed i componenti prodotti e non è finalizzato a certificare la concreta idoneità tecnica dei manufatti alle diverse utilizzazioni cui possono essere destinati.

L'Attestato non prevede, da parte del Servizio Tecnico Centrale, l'approvazione tecnica degli elaborati presentati, per i quali il Progettista ed il Produttore, ciascuno secondo le rispettive competenze, sono pienamente responsabili ai sensi di legge, restando altresì nella responsabilità delle figure suddette ogni impiego del prodotto.

L'Attestato si intende sempre riferito ai singoli elementi costruttivi, nei limiti d'impiego indicati nella documentazione tecnica presentata, e non all'opera o al sistema costruttivo che ingloba gli stessi.

Ogni impiego dei componenti strutturali di cui al presente Attestato deve avvenire sulla base di calcoli redatti in conformità alla normativa tecnica vigente al momento dell'utilizzo.

Roma, 8 agosto 2012

IL DIRIGENTE III DIVISIONE
Ing. Marco PANEALDO

ORGANISMO DI CERTIFICAZIONE ED ISPEZIONE SUI PRODOTTI PREFABBRICATI AI SENSI DELL'ART.8 DEL D.P.R. 246/93 (NOTIFICA COMMISSIONE EUROPEA) - VIA NOMETIANA 2 - 00161 ROMA TEL. 06.4412.4101, FAX 06.4426.7383
ORGANISMO DI BENEPLACITO TECNICO EUROPEO (MEMBRO EOTA) AI SENSI DELL'ART.5 DEL D.P.R. N.246/93 - VIA NOMETIANA 2 - 00161 ROMA TEL. 06.4412.4101, FAX 06.4426.7383
ORGANISMO DI BENEPLACITO TECNICO NAZIONALE AI SENSI DEL D.M. 14.01.2008 - www.csp.it

ATTESTATO DI QUALIFICAZIONE
PRODUZIONE di COMPONENTI PREFABBRICATI in c.a./c.a.p.
SERIE DICHIARATA n. 40/12-SD

In conformità al D.M. 14.01.2008 "Norme tecniche per le costruzioni" ed ai sensi dell'art.9 della legge n.1086/1971 si attesta che la ditta:

F.lli ABAGNALE Prefabbricati Cemento
di Maria Grazia Somma & C. sas
con sede legale: Via Petrarò n.67 - 80053 Castellammare di Stabia (NA)
e stabilimento: **Loc. Sperlonga - 84020 Palomonte (SA)**

ha depositato presso il Servizio Tecnico Centrale del Consiglio Superiore dei Lavori Pubblici la documentazione inerente il possesso dei requisiti richiesti dal p.to 11.8.4 delle Norme Tecniche di cui al D.M. 14.1.2008, in relazione al processo produttivo ed al controllo di produzione in stabilimento finalizzati alla produzione dei seguenti componenti prefabbricati in c.a./c.a.p.:

- Batteria in c.a. da 1-7 loculi (ap. laterale) (dimensioni max 95 x 245 x h 590 cm)
- Batteria in c.a. da 1-5 loculi (ap. frontale) (dimensioni max 245 x 435 x h 90 cm)
- Basamento in c.a. per Batterie 1-5 Loculi

Il presente Attestato ha decorrenza dal 19/07/2012 e validità fino al 19/07/2015, fatto salvo l'obbligo della diversa procedura di marcatura CE connessa all'attuazione del DPR n. 246/1993, per le specifiche famiglie di prodotti coperti da norma EN armonizzata.

Il presente Attestato ha l'obiettivo di identificare lo stabilimento di produzione ed i componenti prodotti e non è finalizzato a certificare la concreta idoneità tecnica dei manufatti alle diverse utilizzazioni cui possono essere destinati.

L'Attestato non prevede, da parte del Servizio Tecnico Centrale, l'approvazione tecnica degli elaborati presentati, per i quali il Progettista ed il Produttore, ciascuno secondo le rispettive competenze, sono pienamente responsabili ai sensi di legge, restando altresì nella responsabilità delle figure suddette ogni impiego del prodotto.

L'Attestato si intende sempre riferito ai singoli elementi costruttivi, nei limiti d'impiego indicati nella documentazione tecnica presentata, e non all'opera o al sistema costruttivo che ingloba gli stessi.

Ogni impiego dei componenti strutturali di cui al presente Attestato deve avvenire sulla base di calcoli redatti in conformità alla normativa tecnica vigente al momento dell'utilizzo.

Roma, 8 agosto 2012

IL DIRIGENTE III DIVISIONE
Ing. Marco PANEALDO

ORGANISMO DI CERTIFICAZIONE ED ISPEZIONE SUI PRODOTTI PREFABBRICATI AI SENSI DELL'ART.8 DEL D.P.R. 246/93 (NOTIFICA COMMISSIONE EUROPEA) - VIA NOMETIANA 2 - 00161 ROMA TEL. 06.4412.4101, FAX 06.4426.7383
ORGANISMO DI BENEPLACITO TECNICO EUROPEO (MEMBRO EOTA) AI SENSI DELL'ART.5 DEL D.P.R. N.246/93 - VIA NOMETIANA 2 - 00161 ROMA TEL. 06.4412.4101, FAX 06.4426.7383
ORGANISMO DI BENEPLACITO TECNICO NAZIONALE AI SENSI DEL D.M. 14.01.2008 - www.csp.it

ATTESTATO DI QUALIFICAZIONE
PRODUZIONE di COMPONENTI PREFABBRICATI in c.a./c.a.p.
SERIE DICHIARATA n. 39/12-SD

In conformità al D.M. 14.01.2008 "Norme tecniche per le costruzioni" ed ai sensi dell'art.9 della legge n.1086/1971 si attesta che la ditta:

F.lli ABAGNALE Prefabbricati Cemento
di Maria Grazia Somma & C. sas
con sede legale: Via Petrarò n.67 - 80053 Castellammare di Stabia (NA)
e stabilimento: **Loc. Sperlonga - 84020 Palomonte (SA)**

ha depositato presso il Servizio Tecnico Centrale del Consiglio Superiore dei Lavori Pubblici la documentazione inerente il possesso dei requisiti richiesti dal p.to 11.8.4 delle Norme Tecniche di cui al D.M. 14.1.2008, in relazione al processo produttivo ed al controllo di produzione in stabilimento finalizzati alla produzione dei seguenti componenti prefabbricati in c.a./c.a.p.:

- Coperture edilizia funeraria in c.a.
 - A falda semplice (dimensioni max 300 x 245 x h 77 cm)
 - A falda doppia (dimensioni max 210 x 255 x h 73 cm)
 - A vassoio piano (dimensioni max 650 x 223 x h 20 cm)
 - A bordo rialzato (dimensioni max 540 x 145 x h 20 cm)

Il presente Attestato ha decorrenza dal 19/07/2012 e validità fino al 19/07/2015, fatto salvo l'obbligo della diversa procedura di marcatura CE connessa all'attuazione del DPR n. 246/1993, per le specifiche famiglie di prodotti coperti da norma EN armonizzata.

Il presente Attestato ha l'obiettivo di identificare lo stabilimento di produzione ed i componenti prodotti e non è finalizzato a certificare la concreta idoneità tecnica dei manufatti alle diverse utilizzazioni cui possono essere destinati.

L'Attestato non prevede, da parte del Servizio Tecnico Centrale, l'approvazione tecnica degli elaborati presentati, per i quali il Progettista ed il Produttore, ciascuno secondo le rispettive competenze, sono pienamente responsabili ai sensi di legge, restando altresì nella responsabilità delle figure suddette ogni impiego del prodotto.

L'Attestato si intende sempre riferito ai singoli elementi costruttivi, nei limiti d'impiego indicati nella documentazione tecnica presentata, e non all'opera o al sistema costruttivo che ingloba gli stessi.

Ogni impiego dei componenti strutturali di cui al presente Attestato deve avvenire sulla base di calcoli redatti in conformità alla normativa tecnica vigente al momento dell'utilizzo.

Roma, 8 agosto 2012

IL DIRIGENTE III DIVISIONE
Ing. Marco PANEALDO

ORGANISMO DI CERTIFICAZIONE ED ISPEZIONE SUI PRODOTTI PREFABBRICATI AI SENSI DELL'ART.8 DEL D.P.R. 246/93 (NOTIFICA COMMISSIONE EUROPEA) - VIA NOMETIANA 2 - 00161 ROMA TEL. 06.4412.4101, FAX 06.4426.7383
ORGANISMO DI BENEPLACITO TECNICO EUROPEO (MEMBRO EOTA) AI SENSI DELL'ART.5 DEL D.P.R. N.246/93 - VIA NOMETIANA 2 - 00161 ROMA TEL. 06.4412.4101, FAX 06.4426.7383
ORGANISMO DI BENEPLACITO TECNICO NAZIONALE AI SENSI DEL D.M. 14.01.2008 - www.csp.it

ATTESTATO DI QUALIFICAZIONE
PRODUZIONE di COMPONENTI PREFABBRICATI in c.a./c.a.p.
SERIE DICHIARATA n. 37/12-SD

In conformità al D.M. 14.01.2008 "Norme tecniche per le costruzioni" ed ai sensi dell'art.9 della legge n.1086/1971 si attesta che la ditta:

F.lli ABAGNALE Prefabbricati Cemento
di Maria Grazia Somma & C. sas
con sede legale: Via Petrarò n.67 - 80053 Castellammare di Stabia (NA)
e stabilimento: **Loc. Sperlonga - 84020 Palomonte (SA)**

ha depositato presso il Servizio Tecnico Centrale del Consiglio Superiore dei Lavori Pubblici la documentazione inerente il possesso dei requisiti richiesti dal p.to 11.8.4 delle Norme Tecniche di cui al D.M. 14.1.2008, in relazione al processo produttivo ed al controllo di produzione in stabilimento finalizzati alla produzione dei seguenti componenti prefabbricati in c.a./c.a.p.:

- Cabina in c.a. per apparecchiature elettriche tipo Enel DG 2092 (Var., dimensioni max 2,50 x 7,50 x h 2,70 m)
- Cabina in c.a. per apparecchiature elettriche tipo Enel DG 2061 ed.7 (dimensioni 5,73 x 2,50 x h 2,55 m)
- e relative VASCHE di Fondazione

Il presente Attestato ha decorrenza dal 19/07/2012 e validità fino al 19/07/2015, fatto salvo l'obbligo della diversa procedura di marcatura CE connessa all'attuazione del DPR n. 246/1993, per le specifiche famiglie di prodotti coperti da norma EN armonizzata.

Il presente Attestato ha l'obiettivo di identificare lo stabilimento di produzione ed i componenti prodotti e non è finalizzato a certificare la concreta idoneità tecnica dei manufatti alle diverse utilizzazioni cui possono essere destinati.

L'Attestato non prevede, da parte del Servizio Tecnico Centrale, l'approvazione tecnica degli elaborati presentati, per i quali il Progettista ed il Produttore, ciascuno secondo le rispettive competenze, sono pienamente responsabili ai sensi di legge, restando altresì nella responsabilità delle figure suddette ogni impiego del prodotto.

L'Attestato si intende sempre riferito ai singoli elementi costruttivi, nei limiti d'impiego indicati nella documentazione tecnica presentata, e non all'opera o al sistema costruttivo che ingloba gli stessi.

Ogni impiego dei componenti strutturali di cui al presente Attestato deve avvenire sulla base di calcoli redatti in conformità alla normativa tecnica vigente al momento dell'utilizzo.

Roma, 8 agosto 2012

IL DIRIGENTE III DIVISIONE
Ing. Marco PANEALDO

ORGANISMO DI CERTIFICAZIONE ED ISPEZIONE SUI PRODOTTI PREFABBRICATI AI SENSI DELL'ART.8 DEL D.P.R. 246/93 (NOTIFICA COMMISSIONE EUROPEA) - VIA NOMETIANA 2 - 00161 ROMA TEL. 06.4412.4101, FAX 06.4426.7383
ORGANISMO DI BENEPLACITO TECNICO EUROPEO (MEMBRO EOTA) AI SENSI DELL'ART.5 DEL D.P.R. N.246/93 - VIA NOMETIANA 2 - 00161 ROMA TEL. 06.4412.4101, FAX 06.4426.7383
ORGANISMO DI BENEPLACITO TECNICO NAZIONALE AI SENSI DEL D.M. 14.01.2008 - www.csp.it



CERTIFICAZIONI

CERTIFICATO N. 15207/06/S
CERTIFICATE No. 15207/06/S

SI CERTIFICA CHE IL SISTEMA DI GESTIONE PER LA QUALITÀ DI
 IT IS HEREBY CERTIFIED THAT THE QUALITY MANAGEMENT SYSTEM OF

F.LLI ABAGNALE PREFABBRICATI CEMENTO DI MARIAGRAZIA SOMMA & C. S.A.S.
 VIA PETRARO, 67 80053 CASTELLAMMARE DI STABIA (NA) ITALIA

NELLE SEGUENTI UNITÀ OPERATIVE // IN THE FOLLOWING OPERATIONAL UNITS

AGGLOMERATO INDUSTRIALE 84020 PALOMONTE (SA) ITALIA

È CONFORME ALLA NORMA // IS IN COMPLIANCE WITH THE STANDARD
ISO 9001:2008

PER I SEGUENTI CAMPI DI ATTIVITÀ // FOR THE FOLLOWING FIELDS OF ACTIVITIES

PROGETTAZIONE E PRODUZIONE DI MANUFATTI IN CALCESTRUZZO: POZZETTI, PROLLUNGHE E RELATIVE
 SOLETTE, MANICELLI E LASTRE PER PAVIMENTAZIONE, CORDOLI E MANUFATTI PER RINFILTURE STRADALI
 PROGETTAZIONE E PRODUZIONE DI VASOIE PER LA RACCOLTA E TRATTAMENTO ACQUE, PROGETTAZIONE E
 PRODUZIONE DI PREFABBRICATI PER CASINE ELETTRICHE E LOCALI PLURIVUO, COMPRESO I LOCALI
 CIMITERIALI, COMMERCIALIZZAZIONE DI PRODOTTI PER IL SETTORE PISCINARIO E STRADALE.

DESIGN AND PRODUCTION OF CONCRETE MANUFACTURED ARTICLES: MANHOLES AND RESPECTIVE SLABS
 AND EXTENSIONS, BLOCKS AND FLAG PAVING, KERB UNITS AND OTHER MANUFACTURED ARTICLES FOR
 ROAD FINISHING, DESIGN AND PRODUCTION OF PREFABS FOR SUBSTATIONS AND MULTIPURPOSE PREMISES, INCLUDING BURIAL NICHES,
 PRODUCTION OF PREFABS FOR SEWER AND ROAD SYSTEMS.

La validità del presente certificato è subordinata a sorveglianza periodica annuale, trimestrale ed a riesame completo del sistema di gestione con periodo triennale
 The validity of this certificate is dependent on an annual (or quarterly) audit and on a complete review of the management system
 Validity of this certificate is also subject to periodic document checks. Requirements for the certification of quality management systems
 The use and supply of this certificate are subject to compliance with the terms document: Rules for the certification of quality management systems

Dot. Roberto Cavanna
 (Marketing Director)

RINA Services S.p.A.
 Via Cernaia 12 - 16128 Genova Italy

CISQ è la Federazione Italiana
 di Organismi di Certificazione del
 Sistema di Gestione Aziendale
 Preparation of management
 system Certification Bodies

Per informazioni sulla validità
 del certificato, visitare il sito
 www.rina.org

Per informazioni concernenti
 la validità del certificato, visitate il sito
 www.rina.org

Preferisci il formato della Carta
 Per i richiedenti delle esecuzioni al
 requisito della norma

Preferisci il formato della Carta
 Per i richiedenti delle esecuzioni al
 requisito della norma

EA-16
 EA-254

ACCREDIA

IQNet
 THE INTERNATIONAL CERTIFICATION NETWORK

CERTIFICATE

IQNet and its partner
CISQ/RINA
 hereby certify that the organisation

F.LLI ABAGNALE PREFABBRICATI CEMENTO DI MARIAGRAZIA SOMMA & C. S.A.S.
 VIA PETRARO, 67 80053 CASTELLAMMARE DI STABIA (NA) ITALIA

in the following operative units

AGGLOMERATO INDUSTRIALE 84020 PALOMONTE (SA) ITALIA

for the following field of activities

DESIGN AND PRODUCTION OF CONCRETE MANUFACTURED ARTICLES: MANHOLES AND RESPECTIVE SLABS AND EXTENSIONS, BLOCKS
 AND FLAG PAVING, KERB UNITS AND OTHER MANUFACTURED ARTICLES FOR ROAD FINISHING, DESIGN AND PRODUCTION OF TANKS TO
 COLLECT AND TREAT WATER, DESIGN AND PRODUCTION OF PREFABS FOR SUBSTATIONS AND MULTIPURPOSE PREMISES, INCLUDING
 BURIAL NICHES, TRADE OF ARTICLES FOR SEWER AND ROAD SYSTEMS.

has implemented and maintains a
Quality Management System
 which fulfills the requirements of the following standard

ISO 9001:2008

Registration Number: **IT-51441**
 Expiry Date: 2015-09-17

First issue: 2006-09-26
 Current issue: 2012-10-22

Michael Drechsel
 President of IQNET

Ing. Claudio Provetto
 President of CISQ

IQNet Partners*:
 AENOR, Spain; AFNOR Certification, France; AIB-Vingotte International, Belgium; ANCE, Mexico; APCER, Portugal; CCC, Cyprus;
 CISQ, Italy; CQC, China; CQM, China; CQS, Czech Republic; Cro Cert, Croatia; DOS Holding GmbH, Germany; DS, Denmark;
 ELOT, Greece; FCIV, Brazil; FONDONORMA, Honduras; ICONTEC, Colombia; IMC, Mexico; INNORPI, Tunisia;
 Inspecta Certification, Finland; IRAM, Argentina; IQA, Japan; KFD, Korea; M&T, Hungary; Nemko AS, Norway; NSAI, Ireland;
 YCB, Poland; Quality Austria, Austria; RR, Russia; SII, Israel; SIQ, Slovenia; SIRIM, Malaysia; SNTAS, Taiwan; SQS, Switzerland;
 SRAC, Romania; TEST ST, Petersburg, Russia; TSE, Turkey; YUQS, Serbia

IQNet is represented in the USA by: AFNOR Certification, CISQ, DQS Holding GmbH and NSAI Inc.
 * IQNet partners is valid at the time of issue of this certificate. Updated information is available under www.iqnet-certification.com

Flli Abagnale Prefabbricati Cemento

Sede legale e stabilimento
 Flli Abagnale snc
 via Petraro 67 80053 PIA
 T. 081 8715511
 F. 081 8725665
 M. 349276399

Stabilimento
 Agglomerato Industriale 84020 PIA
 T. 081 8715511
 F. 081 8725665
 M. 349276399

Site 07/24
 Rev. 04/01/04 04/2005
 Pagina 1 di 1

DICHIARAZIONE DI CONFORMITÀ CE

CE

12

UNI EN 858-1
IMPIANTI DI SEPARAZIONE PER LIQUIDI LEGGERI

LUOGO DI PRODUZIONE: Agglomerato Industriale 84020 Palomonte (SA)
 LUOGO DI PRIMA VENDITA: Agglomerato Industriale 84020 Palomonte (SA)

MATERIALE: CONGLOMERATO CEMENTIZIO ARMATO
 PARTI INTERNE: PVC, PE
 CAPACITÀ PORTANTE: 137 kN
 CLASSE DI ESPOSIZIONE: XC4; XD3; XS3; XF4; XA3

Dimensioni interne (cm)	Dimensione nominale separatore	Spessore parete (cm)	Tubi collegamento (DN)	Norma
1200x820x240	NS 6	10	160	UNI EN 858-1
1200x2300x240	NS 12	10	200	UNI EN 858-1
1200x2200x240	NS 12	10	200	UNI EN 858-1
820x2300x240	NS 10	10	160	UNI EN 858-1
820x2200x240	NS 10	10	160	UNI EN 858-1
2200x5200x240	NS 44	16	200	UNI EN 858-1

I predetti separatori costituiscono componenti che rientrano nei prodotti delle serie:

TIPOLOGIA IMPIANTO	SERIE	MODELLI
Impianti di prima pioggia	PP	tutti
Impianti separatori in linea	SL	tutti
Sedimentatori e separatori in linea	SESEP	tutti

Data: 05.02.13
 Rif. DDT 337/13

Il Responsabile della Produzione
 Domenico Abagnale

Rev. 2 Dal 05/08/2011

REFERENZE



Referenze:

Centro Commerciale LA CARTIERA di Pompei (NA): impianto di laminazione, impianto di trattamento acque reflue, impianto di prima pioggia;

Centro Commerciale LE BOLLE di Eboli (SA): impianti di prima pioggia, separatori liquidi leggeri, disoleatori;

DECHATLON di Montecorvino Pugliano (SA): separatori di liquidi leggeri in linea;

PORTO TURISTICO Marina d'Archi di Salerno: impianto di sollevamento, impianti di prima pioggia, vasche di presa per vivificazione, separatore liquidi leggeri;

PORTO COMMERCIALE di Salerno: impianto di prima pioggia, canalizzazione flussi con new jersey;

Autostrada A3 SA-RC, tratto Pontecagnano-Montecorvino: impianto di prima pioggia;

Autostrada A3 SA-RC, tratto S. Onofrio-Serre: impianto di prima pioggia;

Centro Residenziale di Battipaglia (SA): impianti di prima pioggia, separatori liquidi leggeri, vasche di stoccaggio;

Area sosta autolinee SITA, comune di Fisciano (SA): impianti di prima pioggia, separatori liquidi leggeri;

Hotel GARDENIA di Piana di Sorrento (NA): impianti di prima pioggia, separatori liquidi leggeri, impianti di sollevamento;

Parco dello Sport nel comune di Bagnoli (NA): separatori liquidi leggeri;

Centro Commerciale comune di Nocera Inferiore (SA): impianti di prima pioggia, separatori liquidi leggeri;

IKEA di Baronissi (SA): impianti di prima pioggia, separatori liquidi leggeri;

Ipermercato AUCHAN nel comune di Pompei (NA): impianto di invarianza idraulica (laminazione portate meteoriche);

Cimitero di Frattamaggiore: prefabbricazione e assemblaggio in cantiere di loculi cimiteriali;

Cimitero di Fuorigrotta: fornitura di loculi cimiteriali;

Tangenziale di Napoli: fornitura di cordoli, canalette passacavi e solette per la realizzazione dei sottoservizi per le gallerie.

Euronuova di Risi Gerardo: nel comune di Salerno fornitura cabine elettriche DG 2061;

S.P.M. srl di Caserta: nel comune di Napoli fornitura cabine elettriche DG 2092 e cabine utenti.





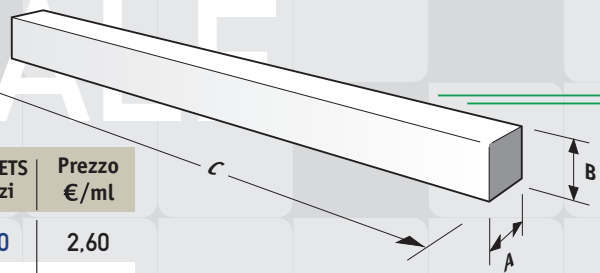
Filli Abagnale
Prefabbricati
Cemento



RESIDENZIALE

RESIDENZIALE

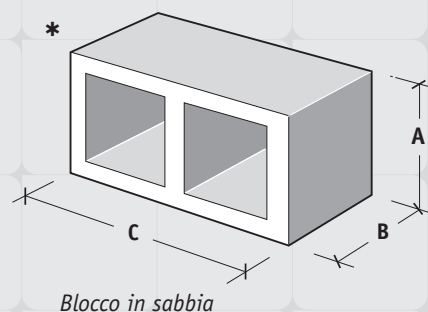
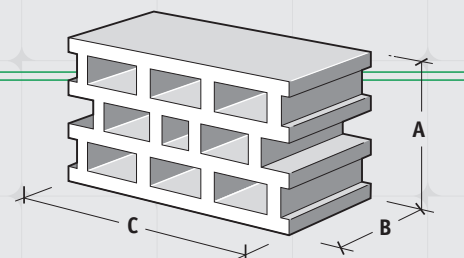
ARCHITRAVI IN CLS



CODICE	DIMENSIONI (cm)			PESO cad. kg	PORTATA a ml		PALLETS pezzi	Prezzo €/ml
	A	B	C		motrice	bilico		
AR0608100	6	8	100	12	840	2520	120	2,60
AR0608120	6	8	120	14	864	2592	120	2,60
AR0608140	6	8	140	16	840	2688	120	2,60
AR0608160	6	8	160	18	960	2688	120	2,60
AR0608180	6	8	180	20	945	2646	105	2,60
AR0608200	6	8	200	22	840	2730	105	2,60
AR0608220	6	8	220	24	990	2772	90	2,60
AR0608240	6	8	240	26	864	2808	90	2,60

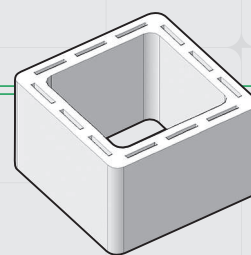
BLOCCHI IN LAPILLO CEMENTO

CODICE	DIMENSIONI (cm)			PESO kg/m ²	PORTATA m ² - kg		PALLETS m ²	Prezzo €/m ²
	A	B	C		motrice	bilico		
BLC062550	6	25	50	48	190 - 9120	456 - 21888	19	6,00
BLC082550	8	25	50	62	150 - 9300	360 - 22320	15	5,50
BLC102550	10	25	50	84	140 - 11760	336 - 28224	14	6,70
BLC122550	12	25	50	94	120 - 11280	288 - 27072	12	7,90
BLC152550	15	25	50	104	105 - 10920	252 - 26208	10,5	9,12
BLC202550	20	25	50	130	75 - 9750	180 - 23400	7,5	10,80
BLC252550	25	25	50	164	60 - 9840	144 - 23616	6	13,20
BLC302550	30	25	50	198	45 - 8910	108 - 21384	4,5	15,60
BLCP202550	20	25	50	168	75 - 12600	180 - 30240	7,5	14,40
BLCP252550	25	25	50	196	60 - 11760	144 - 28224	6	16,80
BLCP302550	30	25	50	238	45 - 10710	108 - 25704	4,5	19,20
* BS202040	20	20	40	235	50 - 11750	100 - 28200	5	15,00



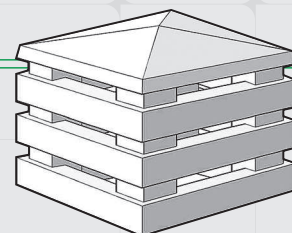
CANNE FUMARIE

CODICE	DIMENSIONI (cm)			PESO cad. kg	PORTATA m - kg		PALLETS ml	Prezzo €/ml
	interne	esterne	H		motrice	bilico		
CNF25	25 x 25	35 x 35	25	13	136 - 3610	324 - 8424	13,5	11,40
CNF30	30 x 30	40 x 40	25	18	90 - 3240	216 - 7776	9	13,68



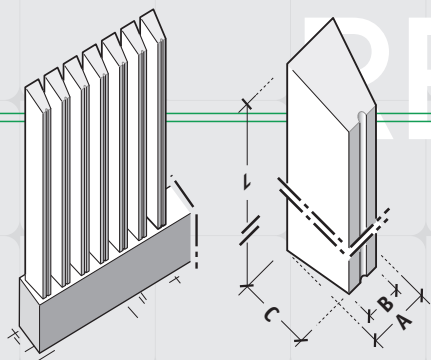
COMIGNOLI

CODICE	DIMENSIONI (cm)			PESO cad. kg	COLORE	PORTATA m		PALLETS pezzi	Prezzo €/cad
	interne	esterne	H			motrice	bilico		
CMG30	30 x 30	40 x 40	37,5	90	grigio	180	432	20	27,32
CMG40	40 x 40	50 x 50	37,5	106	grigio	100	240	10	36,44
CMR30	30 x 30	40 x 40	37,5	90	rosso	180	432	20	37,24
CMR40	40 x 40	50 x 50	37,5	106	rosso	100	240	10	46,60



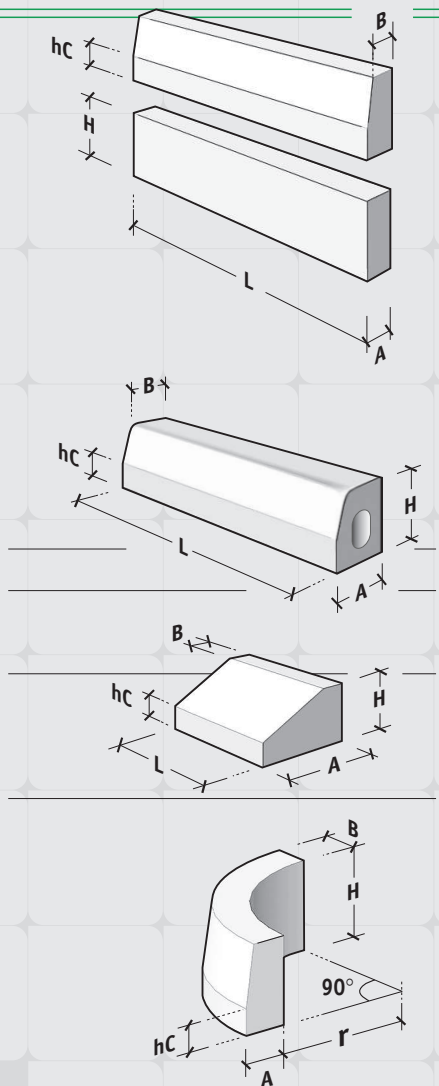
RESIDENZIALE

PALETTI PER RECINZIONI



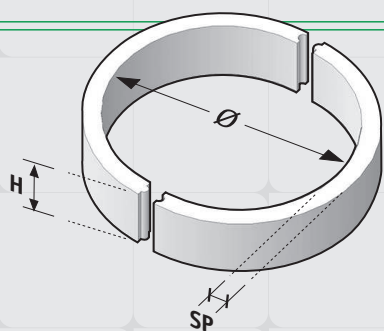
CODICE	DIMENSIONI (cm)				PESO kg/ml	PORTATA m - kg		Prezzo €/ml
	A	B	C	L		motrice	bilico	
PLRC0610VAR	10	6	11,5	var. da 120 a 300	22,5	///	///	7,20

CORDOLI STRADALI



CODICE	NOTE DESCRITTIVE	DIMENSIONI (cm)						PESO kg/cad	PORTATA ml		PALLETS pz	Prezzo €/ml
		A	B	hc	H	L	r		motrice	bilico		
CR0810		10	8	6	20	100	-	40	252	756	36	2,80
CR1010		10	10	-	20	100	-	40	256	768	36	2,80
CR1010/25		10	10	-	25	100	-	60	160	480	27	3,60
CR1012		12	10	10	25	100	-	61	168	504	21	4,20
CR1212/25		12	12	-	25	100	-	70	126	399	21	4,20
CR1212/30		12	12	-	30	100	-	90	105	336	21	6,20
CR1214		14	12	10	25	100	-	71	144	432	18	4,80
CR1218		18	12	-	40	100	-	90	81	288	9	--
CR1530100		15	15	-	30	100	-	100	120	288	12	9,80
CR1620		20	16	16	40	100	-	150	81	216	9	13,80
CRF1215	forato	15	12	10	25	100	-	70	192	504	20	4,80
CRB0820	bianco	8	-	17	20	100	-	30	360	864	36	10,20
CRB0825	bianco	8	-	22	25	100	-	36	360	864	36	11,60
CR1040	rotatoria	40	10	10	25	100	-	193	60	144	9	--
CR1040/50	rotatoria	40	10	10	25	50	-	96	120	288	18	8,00
CR1035/50	rotatoria	35	10	-	18	50	-	60	216	528	18	--
CRV0810	curvo	10	8	6	20	-	31	31	420	970	50	6,20
CRV1012	curvo	12	10	10	25	-	37	66	197	455	30	13,20
CRV1214	curvo	14	12	10	25	-	37	71	210	500	22	14,20
CRV1620	curvo	20	16	16	40	-	50	105	120	286	20	21,00
CRVB0820	curvo bianco	8	-	17	20	-	32	13	500	1200	50	12,50
CRVB0825	curvo bianco	8	-	22	25	-	32	16	300	720	30	13,20

CORDONI SEMICIRCOLARI



CODICE	NOTE DESCRITTIVE	DIMENSIONI (cm)			PESO kg/cad	PORTATA pz		PALLETS pz	Prezzo €/cad
		SP	H	Ø		motrice	bilico		
SMC40	grigio	8	x 25	x 40	21	320	880	40	9,00
SMC50	grigio	8	x 25	x 50	40	192	528	24	11,00
SMC80	grigio	8	x 25	x 80	50	80	320	8	14,50
CHC90	pezzo unico	12	x 25	x 90	250	48	108	6	38,40
SMB50	bianco a getto	8	x 20	x 50	45	200	480	20	18,50
SMB70	bianco a getto	8	x 25	x 70	80	200	480	20	28,50



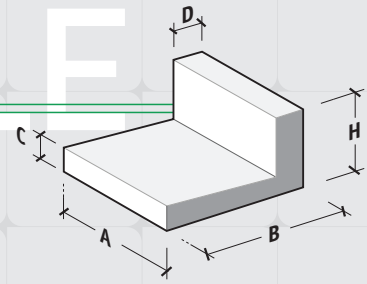
F.lli Abagnale
Prefabbricati
Cemento



RESIDENZIALE

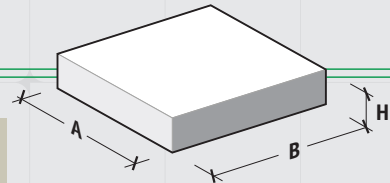
ZANELLA FRANCESE

CODICE	DIMENSIONI (cm)					PESO kg. cad	PORTATA pz		PALLETS pezzi	Prezzo €/cad
	A	H	B	C	D		motrice	bilico		
ZFC0830	30	25	50	8	10	44	288	720	36	3,20
ZFC1050	50	25	50	10	12	75	160	384	16	5,60



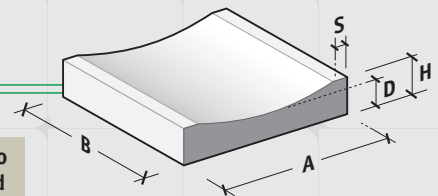
ZANELLA PIANA

CODICE	DIMENSIONI (cm)			PESO kg. cad	PORTATA pezzi		PALLETS pezzi	Prezzo €/cad
	A	B	H		motrice	bilico		
ZPC5010	50	50	10	56	200	480	20	4,00
ZPC4050	40	50	10	50	200	480	20	4,40



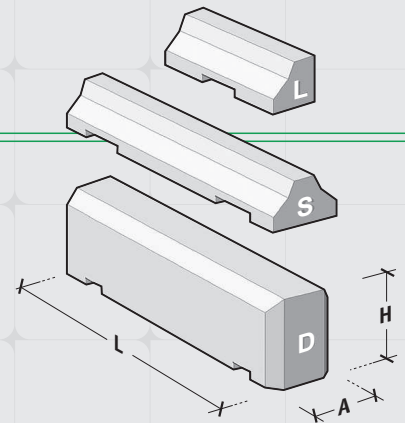
CUNETTA STRADALE

CODICE	DIMENSIONI (cm)					PESO kg. cad	PORTATA pz		PALLETS pezzi	Prezzo €/cad
	A	B	H	D	S		motrice	bilico		
CNC5010	50	50	10	7	4,5	51	200	480	20	4,00
CNC4010	40	50	10	7	4,5	41	280	600	20	4,20



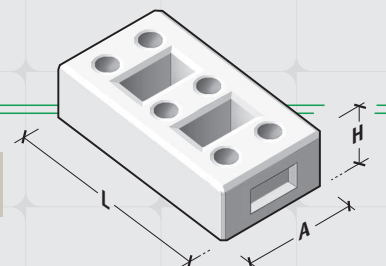
MINI NEW JERSEY

CODICE	NOTE DESCRITTIVE	DIMENSIONI (cm)			PESO kg. cad	PORTATA pezzi		PALLETS pezzi	Prezzo €/cad
		A	H	L		motrice	bilico		
MNJS100	simmetrico	37	30	100	194	51	154	9	42,00
MNJS250	simmetrico	37	30	250	485	20	62	6	105,00
MNJL100	laterale	27	30	100	140	71	214	9	42,00
MNJL250	laterale	27	30	250	350	28	85	6	105,00
MNJD250	dritto	40	60	250	1400	8	20		250,00



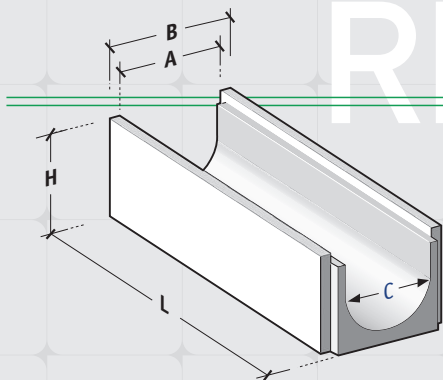
BASE PER RECINZIONE MOBILE

CODICE	DIMENSIONI (cm)			PESO kg/cad	PORTATA pz		PALLETS pz	Prezzo €/cad
	A	L	H		motrice	bilico		
BSCM226012	22	60	12	26	320	880	40	4,70



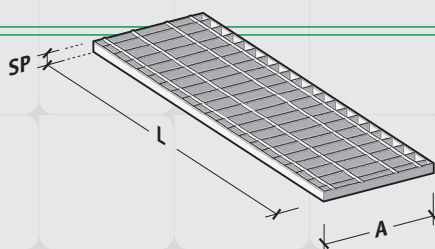
RESIDENZIALE

CANALETTA

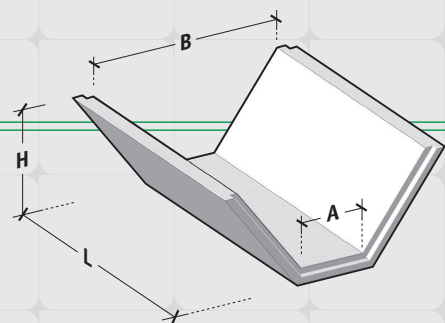


CODICE	DIMENSIONI (cm)					PESO kg. cad	PORTATA pz		PALLETS pezzi	Prezzo €/cad
	A	B	C	L	H		motrice	bilico		
CACE15100	15,6	20,6	11,5	100	18,2	49	240	600	20	12,00
CACE21100	21,6	27,6	17,2	100	21,7	75	150	405	15	33,00
CACE25100	25,6	32,4	21,2	100	27,2	113	120	264	12	42,00
CACE30100	30,6	36,6	26	100	27,2	130	80	232	8	49,60

GRIGLIA ZINCATA PER CANALETTA

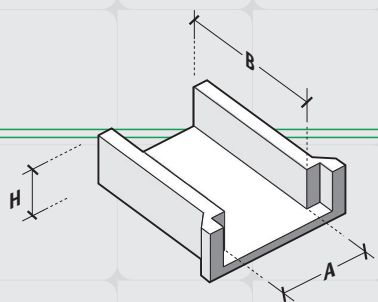


CODICE	DIMENSIONI (cm)			classe	UTILIZZO	Prezzo €/cad
	A	L	SP			
GRZIN150100	15	100	2,5	B125	aree di parcheggio per auto	31,00
GRZIN210100	21	100	2,5	B125	cigli stradali	38,80
GRZIN250100	25	100	3	C250	cigli stradali	61,00
GRZIN300100	31	100	3	C250	cigli stradali	139,60



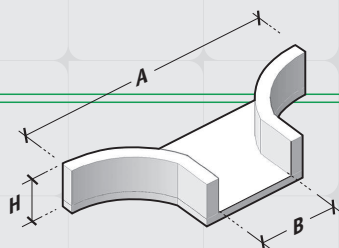
CANALE TRAPEZOIDALE - FOSSA DI GUARDIA

CODICE	DIMENSIONI (cm)				PESO cad. kg	PORTATA pezzi		Prezzo €/ml
	A	B	H	L		motrice	bilico	
FG30	30	90	40	200	677	15	44	70,00
FG40	40	120	53	200	840	12	36	75,00
FG50	50	150	67	200	1050	10	30	100,00
FG120	120	240	145	100	1800	5	16	400,00



CANALE DI SCOLO

CODICE	NOTE DESCRITTIVE	DIMENSIONI (cm)			PESO kg/cad	PORTATA pz		PALLETS pz	Prezzo €/cad
		A	B	H		motrice	bilico		
CASC3050	canaletta	28	46	13	31	320	768	32	5,10



IMBOCCO PER CANALETTA

CODICE	NOTE DESCRITTIVE	DIMENSIONI (cm)			PESO kg/cad	PORTATA pz		PALLETS pz	Prezzo €/cad
		A	B	H		motrice	bilico		
IMBCA9038	imbocco	90	30	10	33	180	433	18	16,14



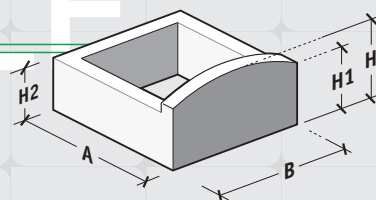
F.lli Abagnale
Prefabbricati
Cemento



RESIDENZIALE

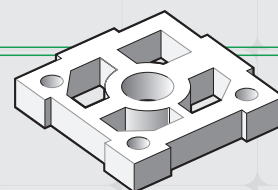
ELEMENTO MURO A SECCO

CODICE	DIMENSIONI (cm)					PESO kg/cad	PORTATA pezzi		PALLETS pezzi	Prezzo €/cad
	A	B	H1	H2	H		motrice	bilico		
EL504516	50	45	19	16	24	40	256	736	32	7,60



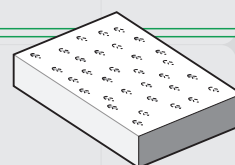
GRIGLIATO PER SCARPATA

CODICE	DIMENSIONI (cm)	PESO kg/cad	PORTATA pezzi		PALLETS pezzi	Prezzo €/cad
			motrice	bilico		
GRSC4810	48 x 48 x 10	32	400	960	40	2,60



FINTI BASOLI

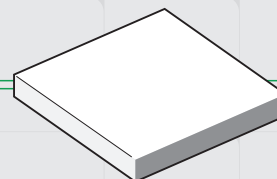
CODICE	NOTE DESCRITTIVE	DIMENSIONI (cm)	PESO kg/m ²	PORTATA m ²		PALLETS m ²	Prezzo €/cad
				motrice	bilico		
FBG335006	grigio	33 x 50 x 6	126	100	240	10	12,10
FBGA335006	antracite	33 x 50 x 6	126	100	240	10	14,25
FBG335012	grigio	33 x 50 x 12	252	48	120	6	23,76
FBGA335012	antracite	33 x 50 x 12	252	48	120	6	27,36



FINTI BASOLI
N° 6 pezzi per 1mq

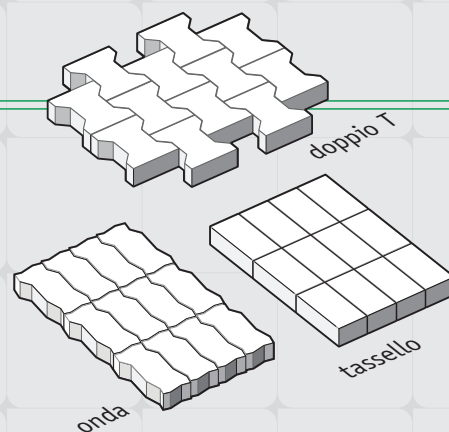
LASTRE PER PAVIMENTAZIONI

CODICE	NOTE DESCRITTIVE	DIMENSIONI (cm)	PESO kg/cad	PORTATA pezzi		PALLETS pezzi	Prezzo €/cad
				motrice	bilico		
LSPG5006	grigio	50 x 50 x 6	35	320	880	40	2,80
LSPR5006	rosso	50 x 50 x 6	35	320	880	40	3,20



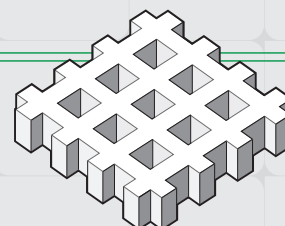
PAVÈ AUTOBLOCCANTE

CODICE	NOTE DESCRITTIVE	H (cm)	Nr. pezzi m ²	PESO kg/m ²	PORTATA m ²		PALLETS m ²	Prezzo €/m ²
					motrice	bilico		
PVDTG	doppio T grigio	6	35	131	72,1	226,6	10,3	9,40
PVDTR	doppio T rosso	6	35	131	72,1	226,6	10,3	11,60
PVONG	onda grigio	6	39	136	68,95	216,7	9,85	9,40
PVONR	onda rosso	6	39	136	68,95	216,7	9,85	11,60
PVTAG	tassello grigio	6	50	132	72	216	12	9,40
PVTAR	tassello rosso	6	50	132	72	216	12	11,60



GRIGLIATO PER MANTO ERBOSO

CODICE	DIMENSIONI (cm)	PESO kg/m ²	PORTATA m ²		PALLETS m ²	Prezzo €/m ²
			motrice	bilico		
GRME5010	50 x 50 x 10	160	80	180	10	11,60
GRME8008	50 x 50 x 8	136	96	216	10	13,00





F.lli Abagnale
Prefabbricati
Cemento

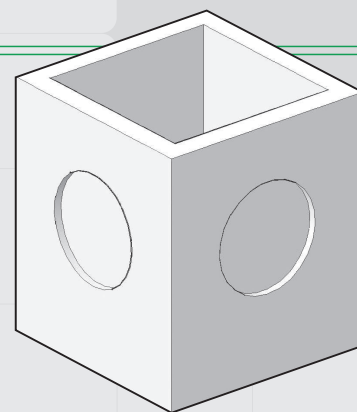


FOGNARIO

FOGNARIO

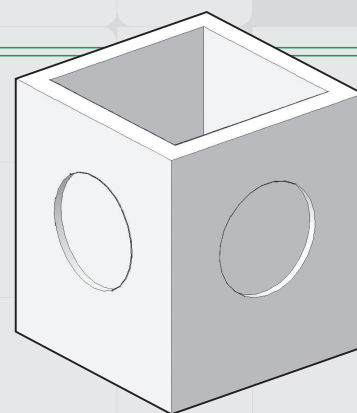
POZZETTI DI RACCORDO

CODICE	DIMENSIONI (cm) INTERNE	PESO kg/cad	PORTATA pezzi		PALLETS pezzi	Prezzo €/cad
			motrice	bilico		
PZ3030	30 x 30 x 30	44	288	720	36	5,00
PZ4040	40 x 40 x 40	85	120	288	12	8,00
PZ5050	50 x 50 x 50	166	80	200	12	14,40
PZ6060	60 x 60 x 60	274	50	130	--	27,40
PZ7070	70 x 70 x 70	419	28	70	--	42,00
PZ8080	80 x 80 x 80	580	20	56	--	52,00
PZ100100	100 x 100 x 100	1039	12	32	--	92,00



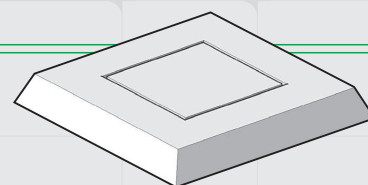
PROLUNGHE PER POZZETTI

CODICE	DIMENSIONI (cm) INTERNE	PESO kg/cad	PORTATA pezzi		PALLETS pezzi	Prezzo €/cad
			motrice	bilico		
PR3034	30 x 30 x 34	38	288	720	36	4,80
PR4025	40 x 40 x 25	36	240	576	24	7,20
PR4044	40 x 40 x 44	75	120	288	12	7,60
PR5025	50 x 50 x 25	72	144	252	--	12,00
PR5055	50 x 50 x 55	140	80	200	12	14,00
PR6025	60 x 60 x 25	98	126	216	--	20,00
PR6065	60 x 60 x 65	236	60	130	--	23,60
PR7025	70 x 70 x 25	121	80	162	--	32,00
PR7075	70 x 70 x 75	335	36	84	--	37,60
PR8025	80 x 80 x 25	145	90	162	--	40,00
PR8085	80 x 80 x 85	476	20	56	--	47,20
PR10025	100 x 100 x 25	215	36	90	--	54,60
PR10050	100 x 100 x 50	410	18	45	--	68,00
PR100108	100 x 100 x 108	805	14	44	--	84,00



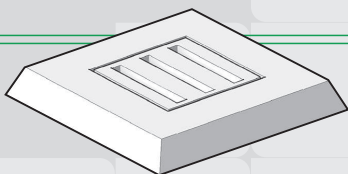
COPERCHI PER POZZETTO

CODICE	DIMENSIONI (cm)	PESO kg/cad	PORTATA pezzi		PALLETS pezzi	Prezzo €/cad
			motrice	bilico		
CPC3737	37 x 37 x 6	21	600	1440	60	5,20
CPC4848	48 x 48 x 6	38	320	800	40	7,60
CPC6262	62 x 62 x 8	58	220	500	20	13,60
CPC7272	72 x 72 x 8	89	150	330	20	20,20
CPC8282	82 x 82 x 8	102	120	280	10	22,80
CPC9292	92 x 92 x 10	156	76	200	8	30,00

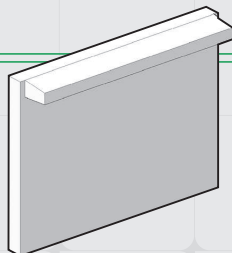


FOGNARIO

COPERCHI GRIGLIATI PER POZZETTI

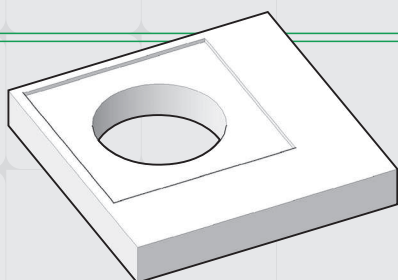


CODICE	DIMENSIONI (cm)	PESO kg/cad	PORTATA pezzi		PALLETS pezzi	Prezzo €/cad
			motrice	bilico		
CPG3737	37 x 37 x 6	16	600	1440	60	10,96
CPG4848	48 x 48 x 6	30	400	960	50	13,60
CPC6262	62 x 62 x 6	60	200	480	20	20,60



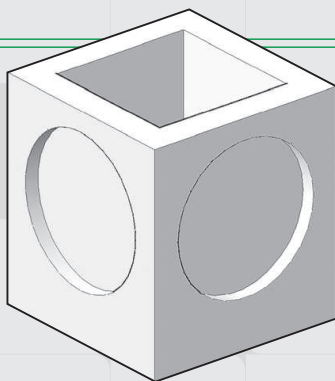
LASTRE PER SIFONE

CODICE	DIMENSIONI (cm)			PESO kg/cad	Prezzo €/cad
	P	H	SP		
SIFPZ40	41 x	31 x	2,5	5	3,00
SIFPZ50	51 x	37 x	3	25	4,00
SIFPZ60	61 x	45 x	3	25	8,00



SOLETTE DI COPERTURA

CODICE	DIMENSIONI ESTERNE (cm)			PESO kg/cad	PORTATA pezzi		Prezzo €/cad
	L	P	H		motrice	bilico	
SLC110	110 x	110 x	18	394	36	84	110,70
SLC130	130 x	130 x	20	674	21	49	130,20
SLC150	150 x	150 x	20	990	14	33	208,30
SLC180	180 x	180 x	20	1390	10	24	260,30
SLC200	200 x	200 x	20	1750	8	19	338,50
SLC210	210 x	150 x	20	1345	10	25	260,30
SLC230	230 x	230 x	20	2500	8	13	546,00



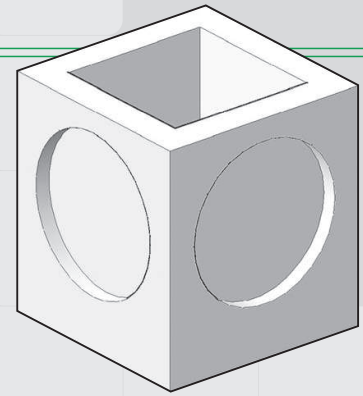
POZZETTI PORTANTI

CODICE	DIMENSIONI INTERNE (cm)			SPESSORE pareti (cm)	PESO kg/cad	PORTATA pezzi		Prezzo €/cad
	L	P	H			motrice	bilico	
PZP5050	50 x	50 x	50	10	422	28	69	51,00
PZP5080	50 x	50 x	80	10	622	19	46	75,00
PZP6060	60 x	60 x	60	10	588	20	51	70,00
PZP7038	70 x	70 x	38	15	685	18	44	81,90
PZP7070	70 x	70 x	70	15	1330	9	23	113,00
PZP8080	80 x	80 x	80	15	1365	9	22	136,00
PZP10053	100 x	100 x	53	15	1190	10	25	148,80
PZP100100	100 x	100 x	100	15	2016	6	15	181,00
PZP12060	120 x	120 x	60	15	1820	7	16	198,40
PZP120120	120 x	120 x	120	12	1981	6	15	235,00
PZP15075	150 x	150 x	75	15	2230	5	13	256,80
PZP120180	120 x	180 x	82	15	2800	4	11	322,40
PZP20085	200 x	200 x	85	15	4300	3	7	860,00



FOGNARIO

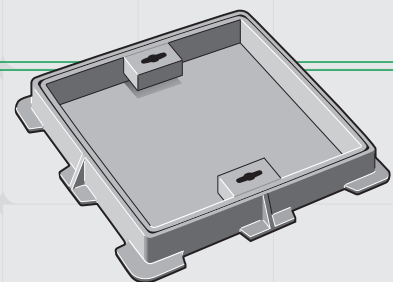
PROLUNGHE PORTANTI



CODICE	DIMENSIONI INTERNE (cm)			SPESSORE pareti (cm)	PESO kg/cad	PORTATA pezzi		Prezzo €/cad		
	L	P	H			motrice	bilico			
PRP5025	50	x	50	x	25	10	150	80	193	21,00
PRP5060	50	x	50	x	60	10	360	33	80	49,00
PRP5090	50	x	50	x	90	10	540	22	54	73,00
PRP6025	60	x	60	x	25	10	168	71	179	28,00
PRP6070	60	x	60	x	70	10	470	26	65	56,40
PRP7025	70	x	70	x	25	15	305	39	98	60,00
PRP7050	70	x	70	x	50	15	540	22	55	67,00
PRP7080	70	x	70	x	80	15	1180	10	25	102,00
PRP8025	80	x	80	x	25	15	346	35	86	64,00
PRP8050	80	x	80	x	50	15	633	19	47	102,00
PRP8090	80	x	80	x	90	15	1215	10	24	122,00
PRP10025	100	x	100	x	25	15	415	29	72	80,00
PRP10050	100	x	100	x	50	15	830	14	36	111,60
PRP10065	100	x	100	x	65	15	905	13	33	111,60
PRP100110	100	x	100	x	110	15	1820	7	16	172,00
PRP12025	120	x	120	x	25	15	485	25	61	99,00
PRP12050	120	x	120	x	50	15	970	12	30	131,00
PRP12075	120	x	120	x	75	15	1207	10	24	148,80
PRP12025/12	120	x	120	x	25	12	328	37	91	99,00
PRP12050/12	120	x	120	x	50	12	657	18	45	131,00
PRP120130/12	120	x	120	x	130	12	1710	7	17	220,00
PRP15025	150	x	150	x	25	15	625	19	48	150,00
PRP15050	150	x	150	x	50	15	1250	10	24	170,00
PRP15090	150	x	150	x	90	15	1625	7	18	219,60
PRP120180	120	x	180	x	96	15	2125	6	14	297,50
PRP200200	200	x	200	x	100	15	3000	4	10	630,00

CHIUSINI IN GHISA A RIEMPIMENTO

CODICE	DIMENSIONI ESTERNE (cm)			CLASSE	LUCE interna (cm)	PESO kg/cad	PALLETTS pezzi	Prezzo €/cad	
	L	P	SP						
	40	x	40	9	C250	30,5 x 30,5	24	40	*
	50	x	50	9	C250	40,5 x 40,5	37	24	*
	60	x	60	9	C250	50,5 x 50,5	49	16	*
	70	x	70	9	C250	60,5 x 60,5	65	10	*

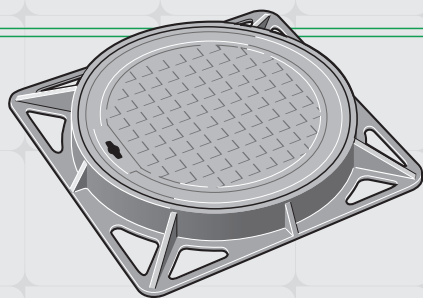


* CONTATTARE L'AZIENDA PER UNA VALUTAZIONE

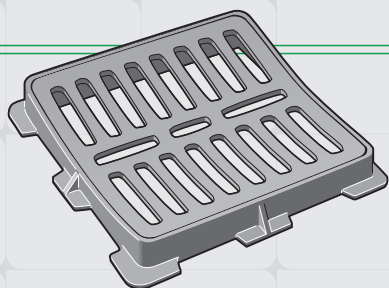


FOGNARIO

CHIUSINI IN GHISA TELAIO QUADRO E BOTOLA TONDA



CODICE	DIMENSIONI ESTERNE (cm)			CLASSE	LUCE interna (cm)	PESO kg/cad	PALLETS m ²	Prezzo €/cad	
	L	P	SP						
	50	x	50	8	D400	Ø 40	28	24	*
	60	x	60	8	D400	Ø 50	39	20	*
	70	x	70	8	D400	Ø 60	48	12	*
	80	x	80	8	D400	Ø 60	54	12	*
	80	x	80	10	D400	Ø 70	72	12	*
	82	x	82	10	D400	Ø 60	59	10	*
	85	x	85	10	D400	Ø 60	65	10	*
	90	x	90	10	D400	Ø 70	80	10	*
	90	x	90	10	D400	Ø 80	98	10	*
	100	x	100	10	D400	Ø 80	106	10	*
	100	x	100	10	D400	Ø 90	113	10	*
	110	x	110	10	D400	Ø 100	142	10	*
	55	x	55	10	E600	Ø 40	41	10	*
	65	x	65	10	E600	Ø 50	54	10	*
	75	x	75	10	E600	Ø 60	74	10	*
	85	x	85	10	E600	Ø 60	84	10	*
	95	x	95	10	E600	Ø 70	97	10	*
	105	x	105	10	E600	Ø 80	126	10	*
	115	x	115	10	E600	Ø 100	170	10	*
	95	x	95	10	F900	Ø 80	148	10	*



CADITOIE IN GHISA SFEROIDALE

CODICE	DIMENSIONI ESTERNE (cm)			CLASSE	LUCE interna (cm)	PESO kg/cad	PALLETS pezzi	Prezzo €/cad	
	L	P	SP						
	30	x	30	4	C250	19 x 19	6	108	*
	40	x	40	4,5	C250	29 x 29	13	80	*
	40	x	40	5	C250	29 x 29	13	80	*
	50	x	50	5	C250	39 x 39	20	52	*
	50	x	50	5,5	C250	39 x 39	20	52	*
	55	x	55	5,5	C250	44 x 44	26	52	*
	55	x	55	6	C250	44 x 44	26	52	*
	60	x	60	5	C250	49 x 49	33	30	*
	60	x	60	5,5	C250	49 x 49	33	30	*
	70	x	70	6	C250	59 x 59	42	16	*
	70	x	70	6,5	C250	59 x 59	44	16	*
	80	x	80	6,5	C250	69 x 69	59	14	*
	90	x	90	7,5	C250	79 x 79	82	10	*
	50	x	50	7,5	D400	39 x 39	29	40	*
	55	x	55	7,5	D400	44 x 44	34	28	*
	60	x	60	7,5	D400	49 x 49	43	20	*
	70	x	70	7,5	D400	59 x 59	53	12	*
	80	x	80	8	D400	69 x 69	72	10	*
	90	x	90	8	D400	80 x 80	104	8	*

* CONTATTARE L'AZIENDA PER UNA VALUTAZIONE

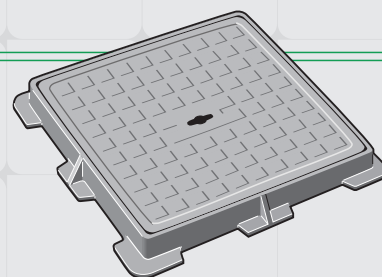


F.lli Abagnale
Prefabbricati
Cemento



FOGNARIO

CHIUSINI IN GHISA BOTOLA E TELAIO QUADRO A TENUTA ERMETICA

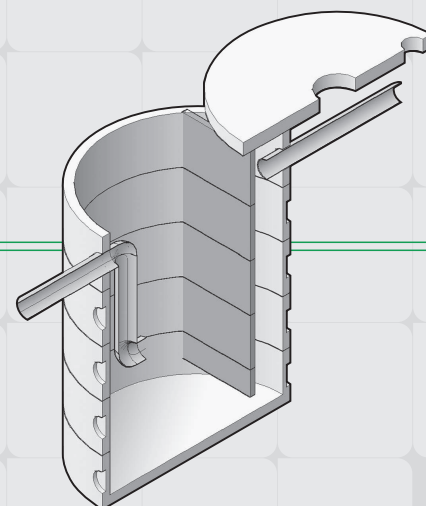


CODICE	DIMENSIONI ESTERNE (cm)			CLASSE	LUCE interna (cm)	PESO kg/cad	PALLETS pezzi	Prezzo €/cad
	L	P	SP					
	60	x 60	3,5	A15	50 x 50	21	50	*
	70	x 70	4	A15	60 x 60	33	14	*
	20	x 20	3	B125	14 x 14	3	300	*
	30	x 30	3	B125	20 x 20	6	153	*
	40	x 40	3	B125	30 x 30	9	100	*
	50	x 50	3,5	B125	40 x 40	16	60	*
	55	x 55	3,5	B125	45 x 45	20	48	*
	60	x 60	3,5	B125	50 x 50	24	40	*
	70	x 70	4	B125	60 x 60	3,5	20	*
	80	x 80	4,5	C250	70 x 70	46	16	*
	30	x 30	3,5	C250	20 x 20	7	135	*
	40	x 40	3,5	C250	30 x 30	11	80	*
	50	x 50	4	C250	40 x 40	20	52	*
	55	x 55	4,5	C250	45 x 45	24	40	*
	60	x 60	4,5	C250	50 x 50	29	36	*
	70	x 70	5	C250	60 x 60	41	18	*
	80	x 80	6	C250	70 x 70	55	15	*
	90	x 90	6,5	C250	80 x 80	77	12	*
	100	x 100	7	C250	90 x 90	105	8	*
	40	x 40	7,5	D400	30 x 30	20	48	*
	50	x 50	7,5	D400	40 x 40	29	36	*
	55	x 55	7,5	D400	45 x 45	35	24	*
	60	x 60	7,5	D400	50 x 50	41	20	*
	70	x 70	7,5	D400	60 x 60	58	10	*
	80	x 80	7,5	D400	70 x 70	77	10	*
	90	x 90	7,5	D400	80 x 80	98	10	*
	100	x 100	7,5	D400	90 x 90	133	8	*
	110	x 110	7,5	D400	100 x 100	160	6	*
	120	x 120	7,5	KN400	110 x 110	186	5	*

* CONTATTARE L'AZIENDA PER UNA VALUTAZIONE

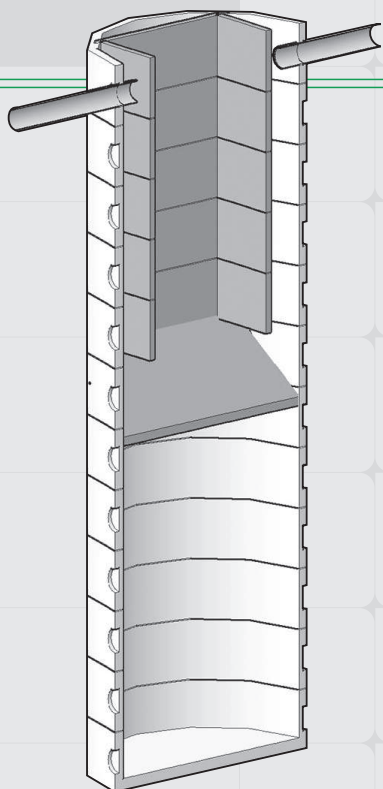
SEPARATORI OLII

CODICE	DIMENSIONI (cm)			CAPACITÀ litri	PESO kg/cad	PORTATA pezzi		Prezzo €/cad
	INTERNE	ESTERNE	H			motrice	bilico	
SOL100206	100	111	156	1400	1320	11	25	252,00
SOL150262	150	165	162	4200	3350	4	10	574,60
SOL200262	200	216	312	7500	5060	3	7	1.012,60

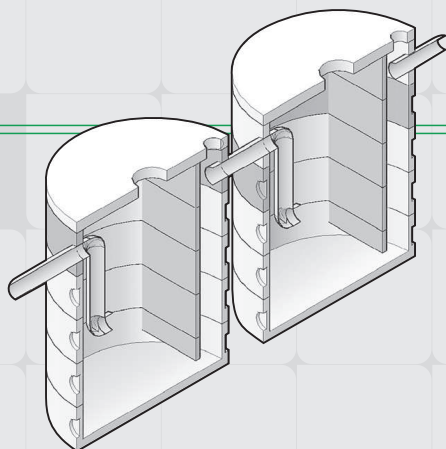


FOGNARIO

BACINI DI CHIARIFICAZIONE - COMPONENTI

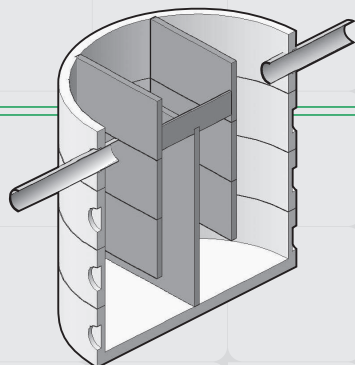


CODICE	DIMENSIONI (cm)			UTENTI N°	PESO cad. kg	PORTATA pezzi		Prezzo €/cad
	INTERNE	ESTERNE	H			motrice	bilico	
BACCH100156	100	111	156	7	1335	10	25	235,00
BACCH100256	100	111	256	11	1945	7	17	333,00
BACCH100356	100	111	356	15	2555	5	13	431,00
BACCH100456	100	111	456	20	3165	4	10	529,00
BACCH150162	150	165	162	15	2780	5	12	513,80
BACCH150256	150	165	262	25	3940	4	8	693,80
BACCH150356	150	165	362	35	5100	3	6	873,80
BACCH150456	150	165	462	45	6260	2	5	1.053,80
BACCH200212	200	216	212	36	6115	2	5	1.061,80
BACCH200312	200	216	312	58	7915	2	4	1.371,80
BACCH200412	200	216	412	81	9715	1	3	1.681,80
BACCH200512	200	216	512	108	12115	1	3	1.991,80
BACCH200612	200	216	612	126	13315	1	2	2.301,80



VASCHE CONDENSAGRASSI

CODICE	DIMENSIONI (cm)			CAPACITÀ litri	PESO kg/cad	PORTATA pezzi		Prezzo €/cad
	INTERNE	ESTERNE	H			motrice	bilico	
VCON100206	100	111	206	2640	1320	11	25	504,00
VCON150262	150	165	262	6700	3350	4	10	1.149,20
VCON200262	200	216	262	12120	5060	3	7	2.025,00



VASCHE DECANTATRICI

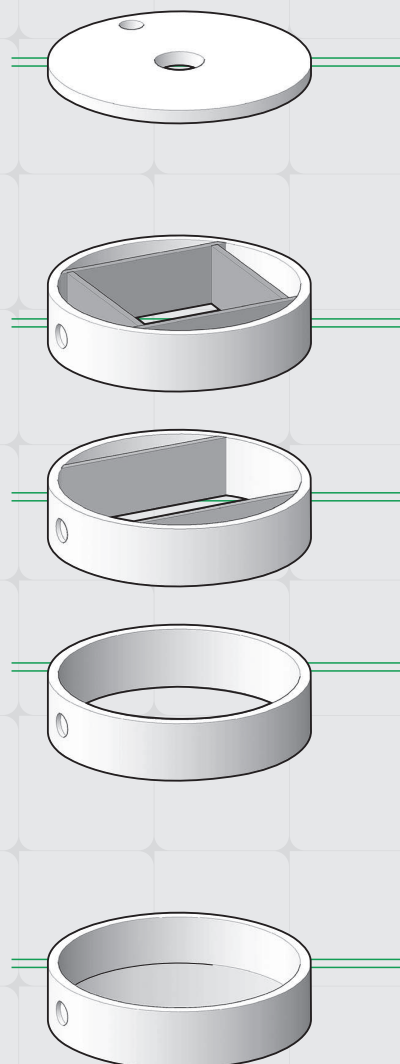
CODICE	DIMENSIONI (cm)			CAPACITÀ litri	PESO kg/cad	PORTATA pezzi		Prezzo €/cad
	INTERNE	ESTERNE	H			motrice	bilico	
VDEC100156	100	111	156	1170	1320	11	25	282,20
VDEC150162	150	165	162	2640	3350	4	10	550,60
VDEC200212	200	216	212	6280	5060	3	7	1.056,60
VDEC200312	200	216	312	9420	5660	2	6	1.416,60



FOGNARIO

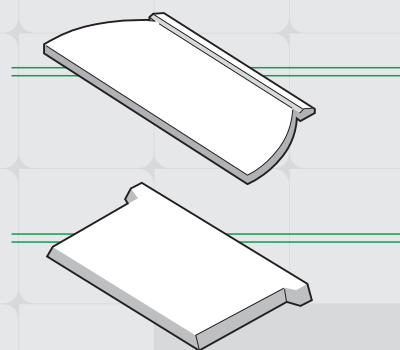
COMPONENTI SINGOLI

CODICE	DIMENSIONI (cm)			PESO kg/cad	PORTATA pezzi		Prezzo €/cad
	INTERNE	ESTERNE	H		motrice	bilico	
COPERCHIO							
COPC94	--	94	6	150	90	200	24,00
COPC111	--	111	6	215	60	135	34,00
COPC132	--	132	6	300	40	100	50,00
COPC165	--	165	10	470	25	65	82,60
COPC216	--	216	12	715	18	42	163,60
ANELLO TRAMOGGIA							
AT100	100	111	50	375	16	44	75,00
AT150	150	165	50	780	12	32	156,00
AT200	200	216	50	1015	8	20	203,00
ANELLO CON LASTRE							
AACLS100	100	111	50	305	16	44	60,00
AACLS150	150	165	50	580	12	32	110,00
AACLS200	200	216	50	900	8	20	180,00
ANELLO AGGIUNTIVO							
AAG80	80	94	50	160	20	52	33,50
AAG100	100	111	50	225	16	44	35,00
AAG120	120	132	50	340	16	44	50,00
AAG120/105	120	132	105	700	8	22	88,00
AAG150	150	165	50	430	12	32	70,00
AAG200	200	216	50	600	8	20	130,00
ANELLO FONDO							
AF100	100	111	50	320	16	44	56,00
AF120	120	132	50	520	16	44	100,00
AF120/100	120	132	105	1000	8	22	130,00
AF150	150	165	50	700	12	32	112,00
AF200	200	216	50	1230	8	20	204,00



SCHEMA MONTAGGIO

CODICE	PESO kg/cad	PORTATA pezzi		PALLETS n°	Prezzo €/cad
		motrice	bilico		
LASTRE TRAMOGGIA					
LSTRAM100	160	--	--	--	18,00
LSTRAM150	225	--	--	--	46,60
LSTRAM200	340	--	--	--	90,60
LASTRE SEDIMENTAZIONE					
LSSMDM100	40	--	--	--	15,00
LSSMDM150	75	--	--	--	20,00
LSSMDM200	150	--	--	--	32,00





F.lli Abagnale
Prefabbricati
Cemento

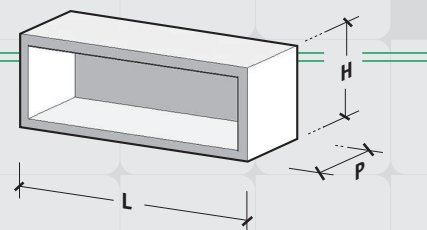


CIMITERIALE

CIMITERIALE

LOCULI AD APERTURA LATERALE

CODICE	DIM. ESTERNE (cm)			DIM. INTERNE (cm)			LOC. N°	PESO kg/cad	PORTATA pz		Prezzo €/cad
	P	H	L	P	H	L			motr.	bilico	
EC.LLN.101	85	80	220	80	70	210	1	1000	5	28	240,00
EC.LLN.100	85	80	235	80	70	225	1	1200	5	33	260,00
EC.RMN.100	55	60	200	50	50	190	1	600	23	55	180,00

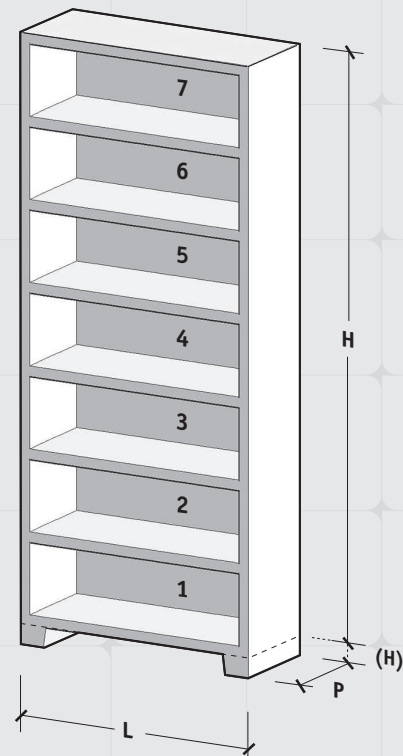


BATTERIE PORTANTI

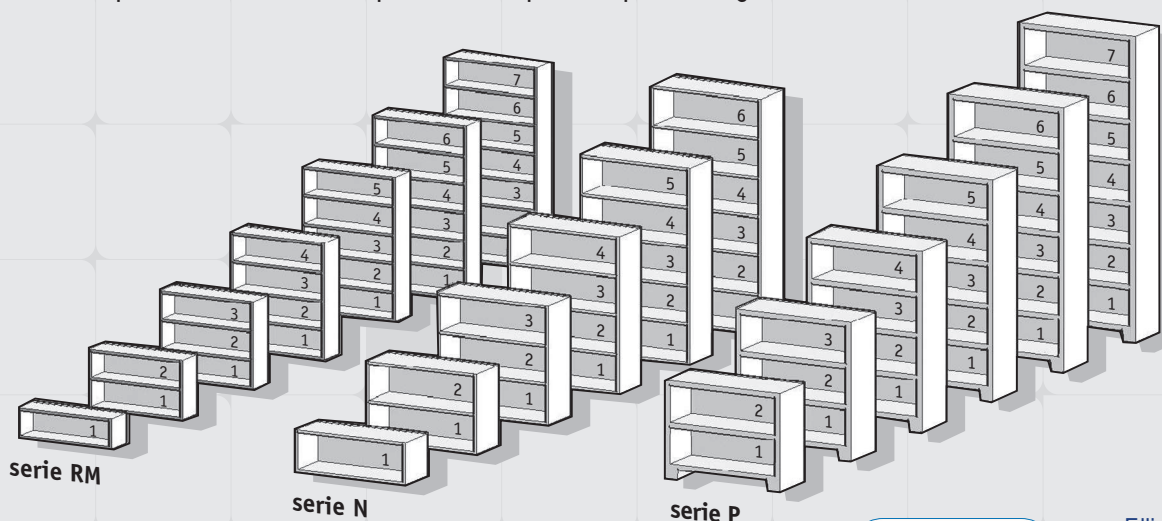
EC.LLP.200	95	170 (+20)	245	85	70	225	2	3600 (+400)	3	8	*
EC.LLP.300	95	250 (+20)	245	85	70	225	3	5200 (+400)	2	6	*
EC.LLP.400	95	330 (+20)	245	85	70	225	4	6350 (+400)	1	5	*
EC.LLP.500	95	410 (+20)	245	85	70	225	5	7700 (+400)	1	4	*
EC.LLP.600	95	490 (+20)	245	85	70	225	6	9050 (+400)	1	3	*
EC.LLP.700	95	570 (+20)	245	85	70	225	7	10500 (+400)	1	3	*

BATTERIE NON PORTANTI

EC.LLN.201	85	155 (+10)	220	80	70	210	2	1600 (+50)	3	21	*
EC.LLN.301	85	230 (+10)	220	80	70	210	3	2200 (+50)	2	15	*
EC.LLN.401	85	305 (+10)	220	80	70	210	4	2800 (+50)	1	12	*
EC.LLN.501	85	380 (+10)	220	80	70	210	5	3400 (+50)	1	10	*
EC.LLN.601	85	455 (+10)	220	80	70	210	6	4000 (+50)	1	8	*
EC.LLN.200	85	155 (+10)	235	80	70	225	2	1800 (+50)	3	18	*
EC.LLN.300	85	230 (+10)	235	80	70	225	3	2400 (+50)	2	14	*
EC.LLN.400	85	305 (+10)	235	80	70	225	4	3000 (+50)	1	11	*
EC.LLN.500	85	380 (+10)	235	80	70	225	5	3650 (+50)	1	9	*
EC.LLN.600	85	455 (+10)	235	80	70	225	6	4300 (+50)	1	8	*
EC.RMN.200	55	115 (+10)	200	50	50	190	2	950 (+30)	15	35	*
EC.RMN.300	55	170 (+10)	200	50	50	190	3	1300 (+30)	11	25	*
EC.RMN.400	55	225 (+10)	200	50	50	190	4	1650 (+30)	8	20	*
EC.RMN.500	55	280 (+10)	200	50	50	190	5	2000 (+30)	7	17	*
EC.RMN.600	55	335 (+10)	200	50	50	190	6	2350 (+30)	6	14	*
EC.RMN.700	55	390 (+10)	200	50	50	190	7	2700 (+30)	5	12	*

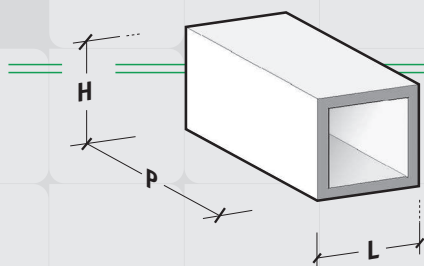


Nota: I valori in parentesi si riferiscono al piede di base opzionale (prodotto in getto).



CIMITERIALE

LOCULI AD APERTURA FRONTALE



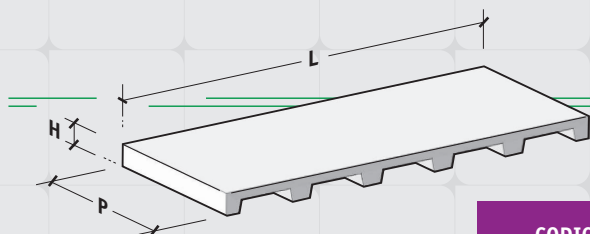
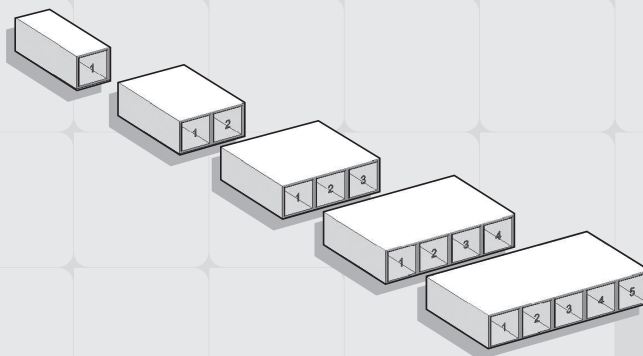
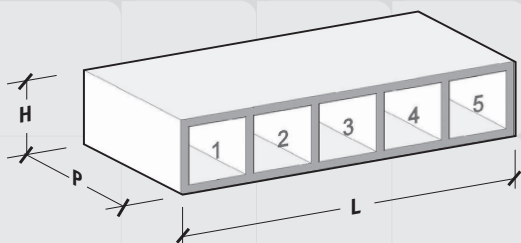
CODICE	DIM. ESTERNE (cm)			DIM. INTERNE (cm)			Loculi N°	PESO kg/cad	PORTATA pz		Prezzo €/cad
	P	H	L	P	H	L			motr.	bilico	
EC.LFN.101	215	80	85	210	70	75	1	1050	13	31	290,00
EC.LFN.100	230	80	85	225	70	75	1	1150	12	29	300,00

BATTERIE PORTANTI

EC.LFP.200	245	80	180	235	70	75	2	2900	5	11	*
EC.LFP.300	245	80	265	235	70	75	3	4100	3	8	*
EC.LFP.400	245	80	350	235	70	75	4	5200	3	6	*
EC.LFP.500	245	80	435	235	70	75	5	6500	2	5	*

BATTERIE NON PORTANTI

EC.LFN.201	215	80	165	210	70	75	2	1800	8	18	*
EC.LFN.301	215	80	245	210	70	75	3	2550	5	13	*
EC.LFN.401	215	80	325	210	70	75	4	3350	4	10	*
EC.LFN.501	215	80	405	210	70	75	5	4100	3	8	*
EC.LFN.200	230	80	165	225	70	75	2	1950	7	17	*
EC.LFN.300	230	80	245	225	70	75	3	2750	5	12	*
EC.LFN.400	230	80	325	225	70	75	4	3550	4	9	*
EC.LFN.500	230	80	405	225	70	75	5	4350	3	8	*



BASAMENTI PER BATTERIE DI LOCULI AD APERTURA FRONTALE

CODICE	DIMENSIONI ESTERNE (cm)			Loculi N°	PESO kg/cad	PORTATA pezzi		Prezzo €/cad
	P	H	L			motrice	bilico	
EC.LFB.100	245	25	95	1	950	15	35	*
EC.LFB.200	245	25	180	2	1700	8	19	*
EC.LFB.300	245	25	265	3	2400	6	14	*
EC.LFB.400	245	25	350	4	3200	4	10	*
EC.LFB.500	245	25	435	5	3900	4	8	*

* CONTATTARE L'AZIENDA PER UNA VALUTAZIONE



F.lli Abagnale
Prefabbricati
Cemento



CIMITERIALE

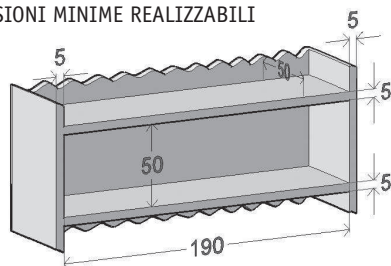
POSSIBILI VARIAZIONI NELLE BATTERIE DI LOCULI

Le batterie riportate nelle tabelle precedenti possono essere modificate nelle dimensioni sia dei vani che degli spessori. La tabella seguente indica le possibili variazioni.

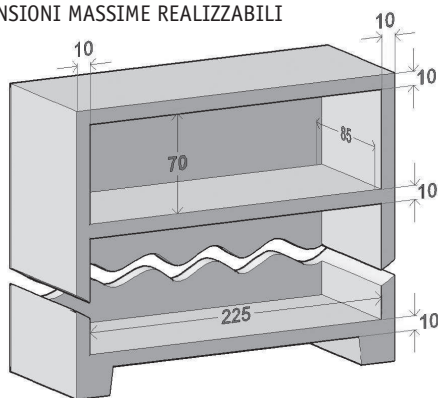
SERIE/TIPO	DIMENSIONI ESTERNE (cm)			DIMENSIONI INTERNE (cm)			SPESSORE PARETI (cm)						VARIANTI
	P	H	L	P	H	L	sinistra	destra	superiore	inferiore	posteriore	centrale	
							Sx	Dx	S	I	P	C	
LLP PORTANTI	95	110÷590	235÷245	85	70	225	10	10	10	10	10	10	zoccolatura H cm 20
LLN NON PORTANTI	85	80÷455	220÷235	80	70	210÷225	5÷10	5÷10	5÷10	6÷16	5÷10	5÷7	zoccolatura H cm 10
RMN NON PORTANTI	55	60÷390	200	50	50	190	5	5	5	6÷16	5	5	zoccolatura H cm 10
LFP PORTANTI	245	80÷85	95÷435	235	70	75	5÷10	5÷10	5÷10	5	10	10	basamento H cm 10
LFN NON PORTANTI	215÷235	80	85÷405	210÷225	70	75	5÷10	5÷10	5	5	5÷10	5	pedino pen- denza cm 2

LOCULI AD APERTURA LATERALE

DIMENSIONI MINIME REALIZZABILI

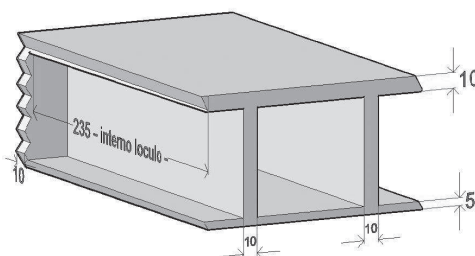
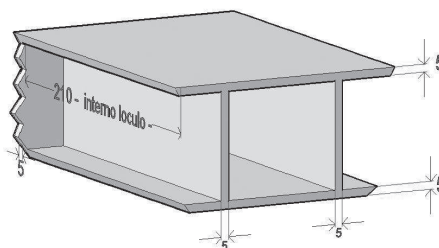


DIMENSIONI MASSIME REALIZZABILI



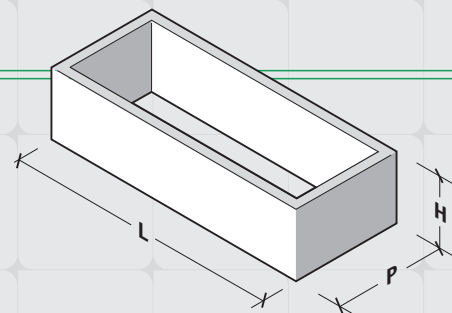
LOCULI AD APERTURA FRONTALE

VARIABILI DIMENSIONALI



FOSSE DI INUMAZIONE

CODICE	DIMENSIONI ESTERNE (cm)			Loculi nr	PESO kg/cad	PORTATA pezzi		Prezzo €/cad
	P	H	L			motrice	bilico	
EC.FI.1.200	96	200	236	1	2400	6	14	*
EC.FI.1.60	96	60	236	1	750	19	44	*

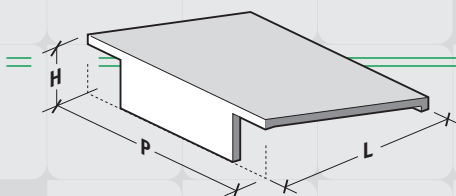


* CONTATTARE L'AZIENDA PER UNA VALUTAZIONE



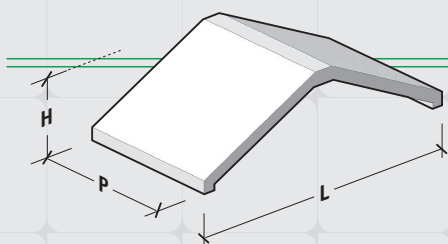
CIMITERIALE

COPERTURE A FALDA SINGOLA



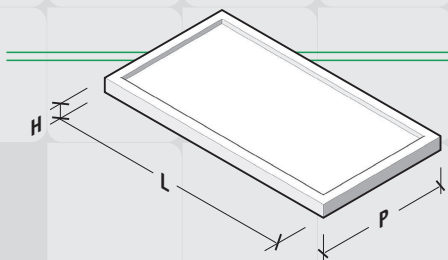
CODICE	DIMENSIONI (cm)			PESO kg/cad	PORTATA m ²		Prezzo €/cad
	L	P	H		motrice	bilico	
EC.CFS.101	245	150	77	1125	6	15	--
EC.CFS.100	245	300	77	2250	12	29	--

COPERTURE A DOPPIA FALDA



CODICE	DIMENSIONI (cm)			PESO kg/cad	PORTATA m ²		Prezzo €/cad
	L	P	H		motrice	bilico	
EC.CFD.100	245	130	68	900	16	37	--
EC.CFD.101	255	210	68	1600	9	21	--

COPERTURE A VASSOIO PIANO CON BORDO

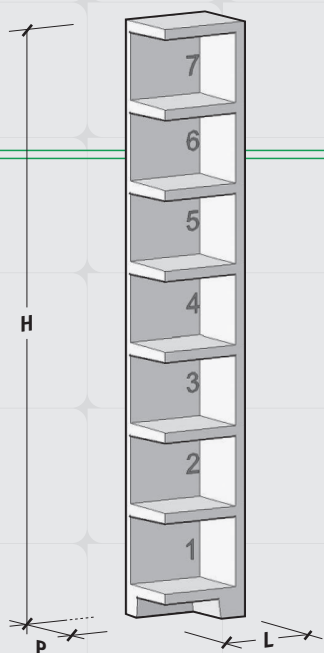


CODICE	DIMENSIONI (cm)			PESO kg/cad	PORTATA m ²		Prezzo €/cad
	L	P	H		motrice	bilico	
EC.CVB.101	270	145	20	1100	13	30	--
EC.CVB.100	540	145	20	2100	7	16	--

N.B.: è possibile realizzare coperture personalizzate.

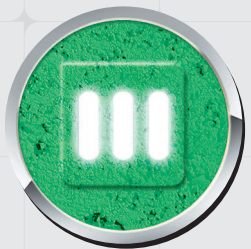
OSSARI A STRUTTURA PORTANTE

MISURE INTERNE LOCULI cm 75 x 85 x H 70

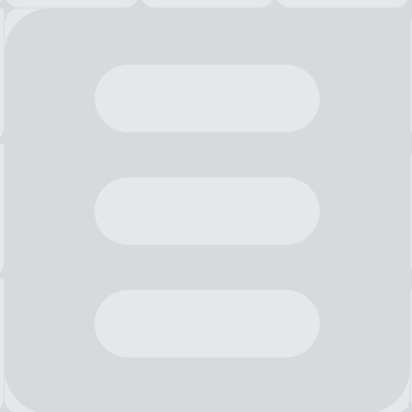


CODICE	DIMENSIONI ESTERNE (cm)			LOCULI n°	PESO kg/cad	PORTATA pezzi		Prezzo €/cad
	L	P	H			motrice	bilico	
EC.OSP.100	85	95	110	1	1000	14	33	--
EC.OSP.200	85	95	190	2	1500	9	22	--
EC.OSP.300	85	95	270	3	2000	7	17	--
EC.OSP.400	85	95	350	4	2550	5	13	--
EC.OSP.500	85	95	430	5	3100	5	11	--
EC.OSP.600	85	95	510	6	3700	4	9	--
EC.OSP.700	85	95	590	7	4200	3	8	--





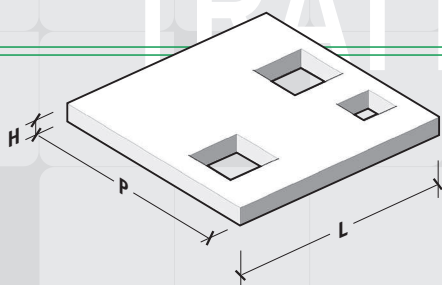
TRATTAMENTO ACQUE



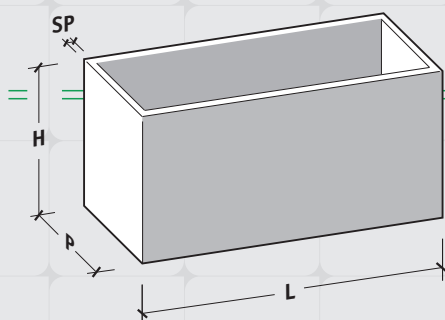
F.lli Abagnale
Prefabbricati
Cemento

TRATTAMENTO ACQUE

SOLETTE IN CAV PER VASCHE



CODICE	NOTE DESCRITTIVE	DIMENSIONI (cm)			PESO kg/cad	PORTATA pz		Prezzo €/cad
		L	P	H		motrice	bilico	
TA.SLC.010	carrabile	140	240	20	1680	8	20	700,00
TA.SLC.020	carrabile	250	250	20	3000	5	11	1.500,00
TA.SLC.030	carrabile	550	250	20	7000	2	5	3.400,00
TA.SLP.011	pedonale	140	240	10	840	17	39	460,00
TA.SLP.021	pedonale	250	250	10	1500	9	22	1.000,00
TA.SLP.031	pedonale	550	250	10	3500	4	9	2.200,00



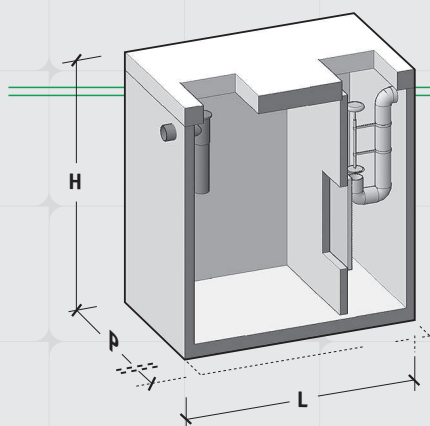
VASCHE IN CAV

CODICE	DIM. ESTERNE (cm)			DIM. INTERNE (cm)				ACCUM. m³	PESO kg/cad	PORTATA pz		Prezzo €/cad
	L	P	H	L	P	H	SP			motr.	bilico	
TA.VS.010	240	140	252	220	120	240	10	6,33	5500	3	6	2.400,00
TA.VS.020	250	250	252	230	230	240	10	11,6	8000	2	4	4.400,00
TA.VS.030	550	250	252	530	230	240	10	27,45	16500	1	2	8.000,00
TA.VS.021	250	250	252	220	220	240	15	12,7	10500	1	3	4.800,00
TA.VS.031	550	250	252	520	220	240	15	29,29	20000	1	2	8.800,00

N.B.: è possibile realizzare altezze fuori standard, sia per le prolunghe che per le vasche.

PROLUNGHE IN CAV

CODICE	DIM. ESTERNE (cm)			DIM. INTERNE (cm)				PESO kg/cad	PORTATA pz		Prezzo €/cad
	L	P	H	L	P	H	SP		motr.	bilico	
TA.PR.010	240	140	240	220	120	240	10	5500	3	6	2.000,00
TA.PR.020	250	250	240	230	230	240	10	6100	2	5	3.600,00
TA.PR.030	550	250	240	530	230	240	10	12400	1	3	7.600,00
TA.PR.021	250	250	240	220	220	240	15	8600	2	4	4.000,00
TA.PR.031	550	250	240	520	220	240	15	15900	1	2	8.000,00



SEPARATORI IN LINEA

CODICE	DIM. ESTERNE (cm)			DIM. INTERNE (cm)			Filtro a coalesc.	UNI 858-1	PORTATA		PESO kg/cad	Prezzo €/cad
	P	L	H	P	L	H			NS	l/s		
TA.SL_010	140	240	252	120	220	240	NO	classe II	12	5500	3.200,00	
TA.SL_011	250	250	252	230	230	240	NO	classe II	30	8000	6.300,00	
TA.SL_012	250	550	252	230	530	240	NO	classe II	30	14000	12.000,00	
TA.SL_011	140	240	252	120	220	240	SI	classe I	12	5500	5.000,00	
TA.SL_012	250	250	252	230	230	240	SI	classe I	30	8000	8.600,00	
TA.SL_013	250	550	252	230	530	240	SI	classe I	30	14000	14.000,00	

N.B.: Possibilità di realizzazione di filtri a coalescenza con pacchi lamellari. I prezzi degli impianti comprendono le solette carrabili.



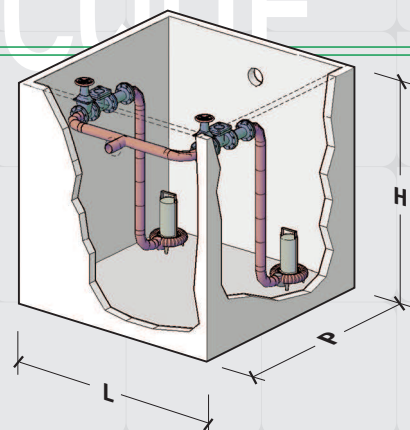
F.lli Abagnale
Prefabbricati
Cemento



TRATTAMENTO ACQUE

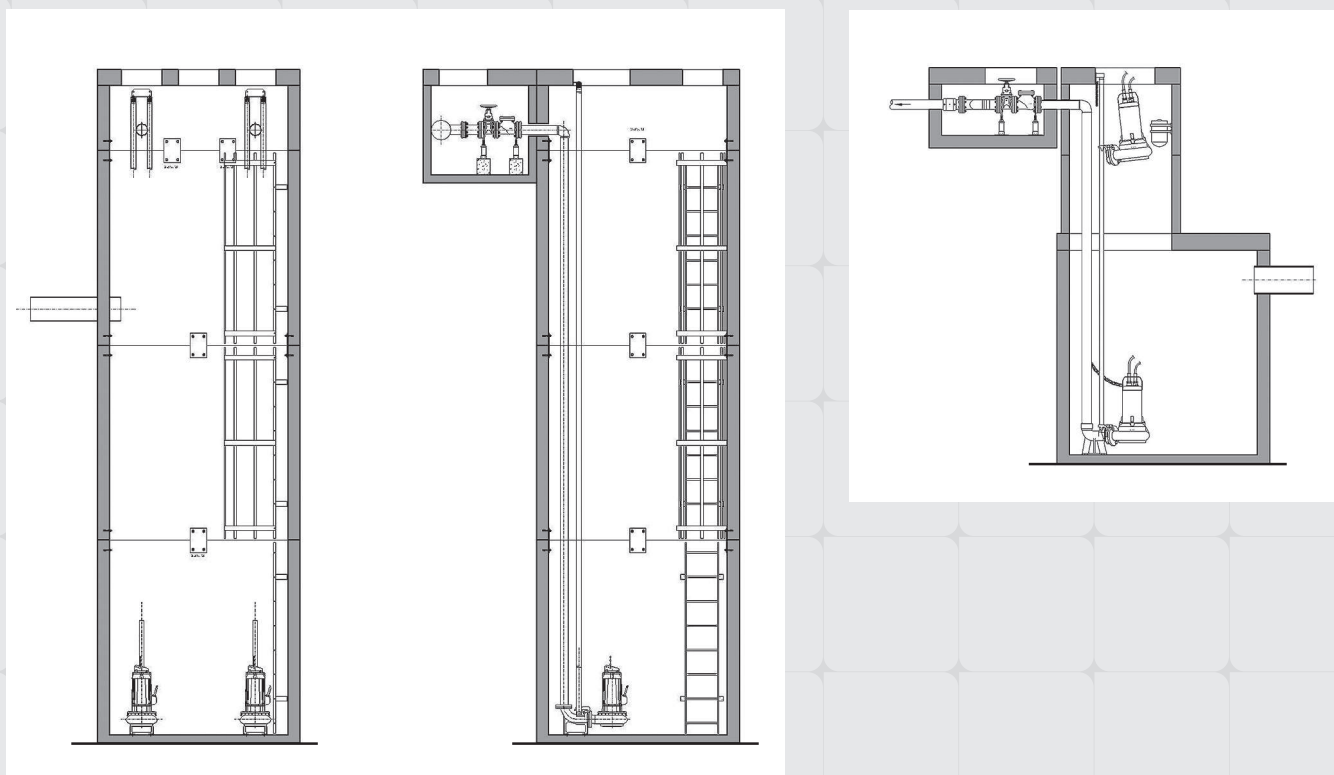
VASCHE DI CARICO PER IMPIANTI DI SOLLEVAMENTO

CODICE	DIM. ESTERNE (cm)			DIM. INTERNE (cm)				ACCUM. m ³	PESO kg/cad	PORTATA pz		Prezzo €/cad
	L	P	H	L	P	H	SP			motr.	bilico	
TA.IS.010	240	140	252	220	120	240	10	6,33	5500	3	6	0.000,00
TA.IS.020	250	250	252	230	230	240	10	11,6	8000	2	4	0.000,00
TA.IS.030	550	250	252	530	230	240	10	27,45	16500	1	2	0.000,00
TA.VS.021	250	250	252	220	220	240	15	12,7	10500	1	3	0.000,00
TA.VS.031	550	250	252	520	220	240	15	29,29	20000	1	2	0.000,00



Le altezze utili possono essere aumentate con l'adozione di prolunghe - codici TA.PR. - Gli accessori delle vasche (solette, camere di manovra, attrezzature di accesso, ecc.), possono essere realizzati ed installati in funzione delle specifiche caratteristiche del gruppo di sollevamento e delle dimensioni della camera di manovra.

Le manovre possono essere effettuate all'interno della vasca stessa, per piccoli impianti, o in manufatto separato.



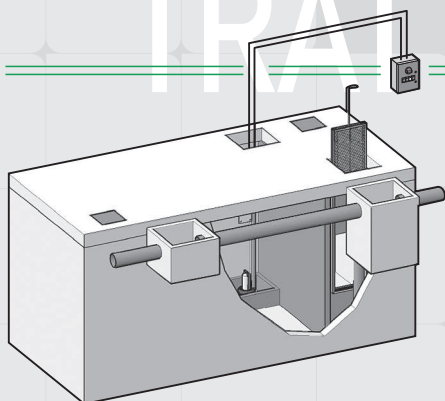
Impianti di sollevamento - Sezioni tipo

F.lli Abagnale
Prefabbricati
Cemento

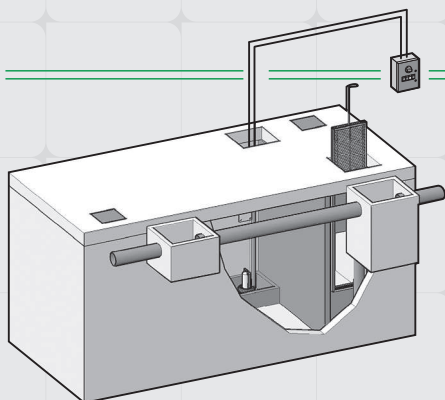


TRATTAMENTO ACQUE

IMPIANTI PRIMA PIOGGIA - SPESSORE PARETI cm.10



CODICE	AREA SERVITA m ²	ACCUMULO Volume m ³	DIMENS. ESTERNE (cm)		UNI 858-1		Prezzo €/cad
			PIANTA	H	classe	NS l/s	
TA.PP_010	600	3,02	140 x 240	252	I	5	9.000,00
TA.PP_020	1300	6,84	250 x 250	252	I	8	11.960,00
TA.PP_030	2400	12,1	250 x 250	252	I	11	14.630,00
TA.PP_040	3000	15,12	250 x 390	252	I	5	14.730,00
TA.PP_050	4150	20,9	250 x 550	252	I	10	18.260,00
TA.PP_060	5500	27,55	250 x 690	252	I	11	20.130,00
TA.PP_070	6100	30,53	250 x 690	252	I	5	20.230,00
TA.PP_080	6550	32,85	250 x 800	252	I	10	24.260,00
TA.PP_090	7900	39,5	250 x 940	252	I	11	26.130,00
TA.PP_100	8500	42,49	250 x 940	252	I	5	26.130,00
TA.PP_110	9700	48,45	500 x 550	252	I	10	29.760,00
TA.PP_120	11000	55,1	500 x 690	252	I	11	31.630,00



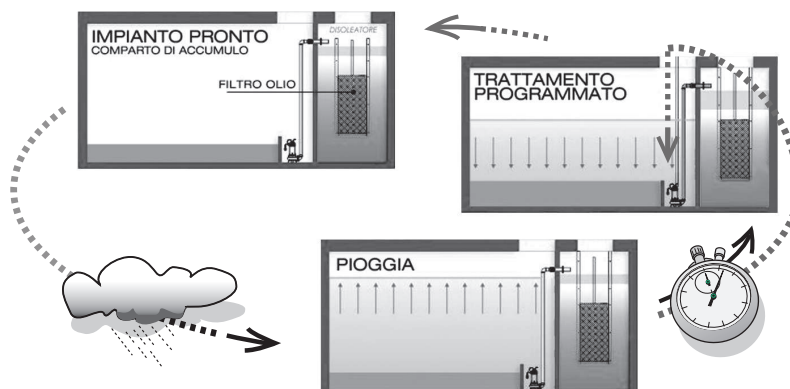
IMPIANTI PRIMA PIOGGIA - SPESSORE PARETI cm.15

CODICE	AREA SERVITA m ²	ACCUMULO Volume m ³	DIMENS. ESTERNE (cm)		UNI 858-1		Prezzo €/cad
			PIANTA	H	classe	NS l/s	
TA.PP_011	1100	5,54	250 x 390	252	I	10	12.360,00
TA.PP_021	2200	11,07	250 x 390	252	I	11	15.030,00
TA.PP_031	2800	14,09	250 x 390	252	I	5	15.130,00
TA.PP_041	3900	19,49	250 x 550	252	I	11	19.040,00
TA.PP_051	5200	25,85	250 x 690	252	I	11	20.930,00
TA.PP_061	5800	28,84	250 x 690	252	I	5	21.030,00
TA.PP_071	6100	30,43	250 x 800	252	I	11	25.460,00
TA.PP_081	7350	36,79	250 x 940	252	I	11	27.330,00
TA.PP_091	8000	39,78	250 x 940	252	I	5	27.330,00
TA.PP_101	9100	45,34	500 x 550	252	I	11	31.360,00
TA.PP_111	10350	51,71	500 x 690	252	I	11	33.230,00

I prezzi degli impianti comprendono le solette carrabili.

SCHEMA FUNZIONALE

Impianti Prima Piovra a trattamento programmato.

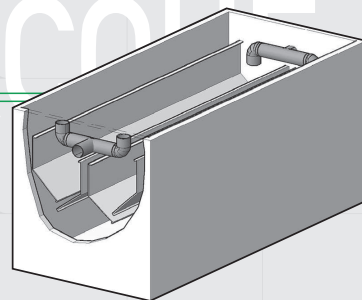


F.lli Abagnale
Prefabbricati
Cemento



TRATTAMENTO ACQUE

SEDIMENTATORI TIPO IMHOFF



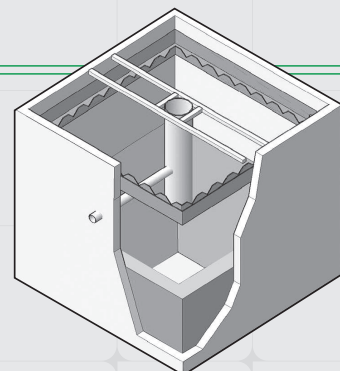
I prezzi degli impianti comprendono le solette carrabili.

CODICE	ABITANTI SERVITI	DIM. INTERNE (m)			Sp. (cm) parete	Ø Tubaz. Ingr. (m)	H (m) SEDIM.	Sez. (m ²) SEDIM.	VOLUMI (m ³)			Sup. (m ²) SEDIM.	Dotaz. IDR. mc/abxg	Portata m ³ /h	PESO kg/cad	Prezzo €/cad
		L	P	H					UTILE	SEDIM.	DIGEST.					
TA.SEI.010	25	2,2	1,2	1,6	10	0,16	0,57	0,36	3,5	0,8	2,0	1,9	0,24	0,25	3700	*
TA.SEI.011	35	2,2	1,2	2	10	0,16	0,72	0,49	4,6	1,1	2,7	1,9	0,24	0,35	4600	*
TA.SEI.012	40	2,2	1,2	2,4	10	0,16	0,77	0,54	5,6	1,2	3,6	1,9	0,24	0,40	5500	*
TA.SEI.021	80	2,2	2,2	2,4	15	0,20	0,77	1,07	10,2	2,4	6,4	3,9	0,24	0,80	10500	*
TA.SEI.031	180	5,2	2,2	2,4	15	0,25	0,77	1,07	23,5	5,6	14,6	9,2	0,24	1,80	20000	*
TA.SEI.020	85	2,3	2,3	2,4	10	0,20	0,77	1,07	11,1	2,5	7,0	4,0	0,24	0,85	8000	*
TA.SEI.030	190	5,3	2,3	2,4	10	0,25	0,77	1,07	25,0	5,7	15,6	9,3	0,24	1,90	16500	*

Volume unitario digestore = l 80. Tempo di detenzione: 3h.

* CONTATTARE L'AZIENDA PER UNA VALUTAZIONE

SEDIMENTATORI TIPO DORTMUND



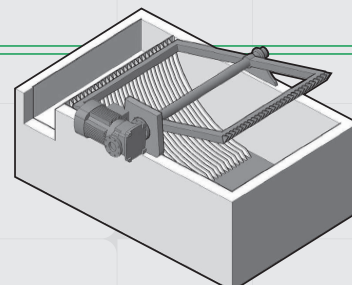
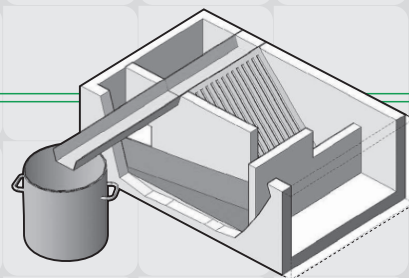
CODICE	DIM. ESTERNE (cm)			DIM. INTERNE (cm)			Sp. (cm) parete	SEDIMENTATORE		PESO kg/cad	Prezzo €/cad
	P	L	H	P	L	H		sup. (m ²)	vol. (m ³)		
TA.SED.010	250	250	252	220	220	240	15	4,41	6,84	--	*
TA.SED.020	250	550	252	220	520	240	15	8,82	13,67	--	*
TA.SED.011	250	250	252	230	230	240	10	4,84	7,50	--	*
TA.SED.021	250	550	252	230	530	240	10	9,86	15,00	--	*

* CONTATTARE L'AZIENDA PER UNA VALUTAZIONE

COMPARTI DI GRIGLIATURA

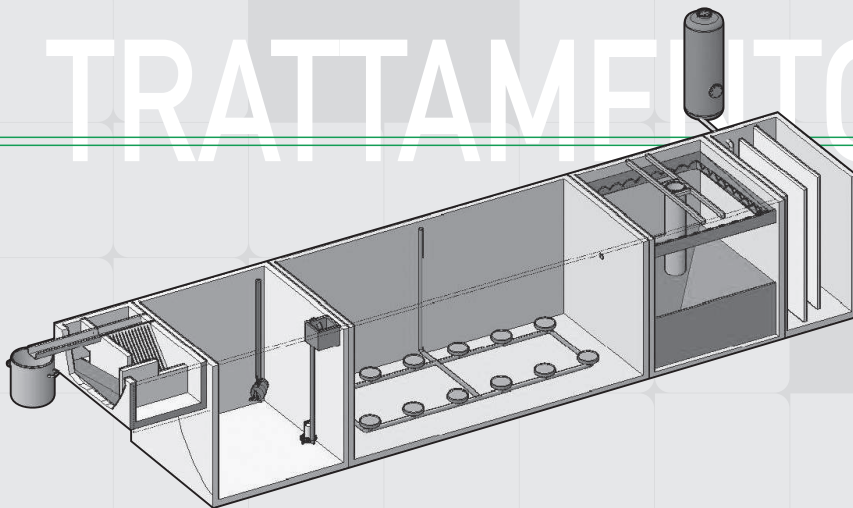
CODICE	NOTE DESCRITTIVE	DIM. INTERNE (m)			VOLUME m ³	PESO kg/cad	Prezzo €/cad
		L	P	H			
TA.GRM.010	griglia a pulizia manuale	2,2	1,2	1,6	4,60	--	*
TA.GRM.020	griglia a pulizia manuale	2,2	1,2	2	5,28	--	*
TA.GRM.030	griglia a pulizia manuale	2,2	1,2	2,4	6,33	--	*
TA.GRA.010	griglia ad arco a pulizia automatica	2,2	1,2	1,5	4,60	--	*
TA.GRA.020	griglia ad arco a pulizia automatica	2,2	1,2	2	5,28	--	*
TA.GRA.030	griglia ad arco a pulizia automatica	2,2	1,2	2,4	6,33	--	*

* CONTATTARE L'AZIENDA PER UNA VALUTAZIONE



TRATTAMENTO ACQUE

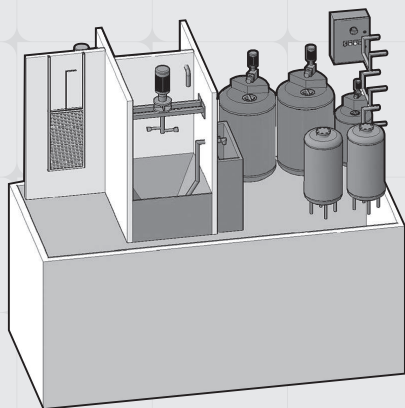
DEPURATORI BIOLOGICI A FANGHI ATTIVI



CODICE	ABITANTI SERVITI	DIMENS. ESTERNE (cm)			VOLUMI DEI COMPARTI (m ³)					PESO kg/cad	PORTATA pz		Prezzo €/cad
		L	x	P	x	H	GRIGLIATURA	EQUALIZZAZ.	OSSIDAZ.		SEDIMENTAZ.	DISINFEZ.	
TA.BIO.010	10	250	250	250	0,25	2	2,7	2,9	--	3700	4	9	*
TA.BIO.020	30	250	550	250	0,25	2	9,4	7	--	4600	3	7	*
TA.BIO.030	50	250	550	250	0,25	5,3	11,6	9,5	1,5	5500	3	6	*
TA.BIO.040	80	250	800	252	1	9,4	19,32	11	1,5	8000	2	4	*
TA.BIO.050	100	250	940	252	1	6,3	23,2	11	1,5	10500	1	3	*
TA.BIO.060	150	550	1050	252	1	11	33	11	1,5	16500	1	2	*

* CONTATTARE L'AZIENDA PER UNA VALUTAZIONE

DEPURATORI A PRECIPITAZIONE CHIMICO-FISICA



CODICE	Portata m ³ /h	NOTE DESCRITTIVE	N° reagenti	Disidrataz. fanghi	AFFINAMENTO con FILTRAZIONE		Prezzo €/cad
					sabbia	carboni	
TA.CF_010	1	modello semplif., disidrataz. fanghi	1	SI	NO	SI	*
TA.CF_011	1	modello semplif., disidrataz. fanghi	1	SI	SI	SI	*
TA.CF_012	1	modello semplificato	1	NO	NO	SI	*
TA.CF_013	1	modello semplificato	1	NO	SI	SI	*
TA.CF_014	2	modello semplif., disidrataz. fanghi	1	SI	NO	SI	*
TA.CF_015	2	modello semplif., disidrataz. fanghi	1	SI	SI	SI	*
TA.CF_016	2	modello semplificato	1	NO	NO	SI	*
TA.CF_017	2	modello semplificato	1	NO	SI	SI	*
TA.CF_018	1	a tre reagenti, disidratazione fanghi	3	SI	NO	SI	*
TA.CF_019	1	a tre reagenti, disidratazione fanghi	3	SI	SI	SI	*
TA.CF_020	1	a tre reagenti	3	NO	NO	SI	*
TA.CF_021	1	a tre reagenti	3	NO	SI	SI	*
TA.CF_022	2	a tre reagenti, disidratazione fanghi	3	SI	NO	SI	*
TA.CF_023	2	a tre reagenti, disidratazione fanghi	3	SI	SI	SI	*
TA.CF_024	2	a tre reagenti	3	NO	NO	SI	*
TA.CF_025	2	a tre reagenti	3	NO	SI	SI	*

* CONTATTARE L'AZIENDA PER UNA VALUTAZIONE



F.lli Abagnale
Prefabbricati
Cemento

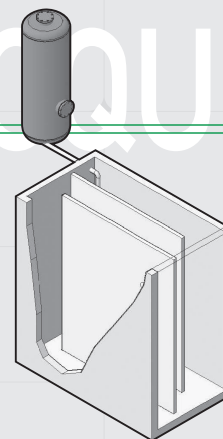


TRATTAMENTO ACQUE

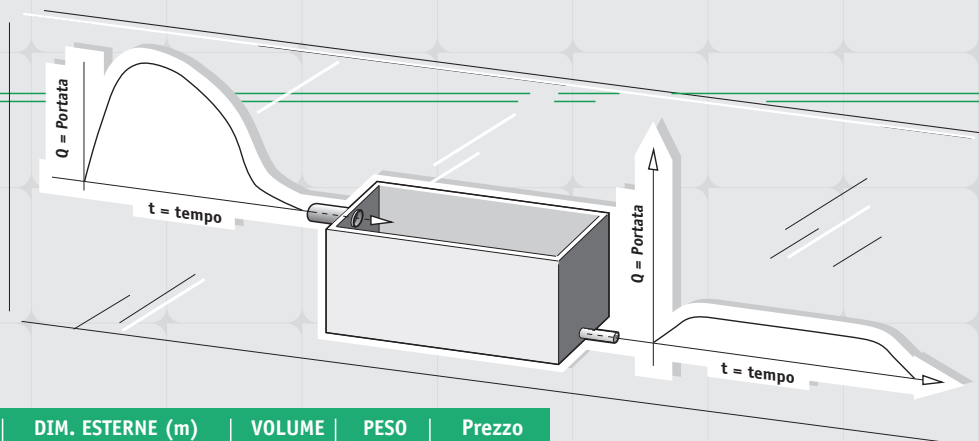
COMPARTI DI DISINFEZIONE

CODICE	DIM. INTERNE (m)			DIM. ESTERNE (m)			VOLUME m ³	T (min) contatto	PORTATA m ³	PESO kg/cad	Prezzo €/cad
	L	P	H	L	P	H					
TA.DIS.010	2,2	1,2	1,6	2,4	1,4	1,7	4,60	20	13,8	-	*
TA.DIS.020	2,2	1,2	2,0	2,4	1,4	2,1	5,28	20	15,8	-	*
TA.DIS.030	2,2	1,2	2,4	2,4	1,4	2,5	6,33	20	19	-	*

* CONTATTARE L'AZIENDA PER UNA VALUTAZIONE



VASCHE DI INVARIANZA IDRAULICA



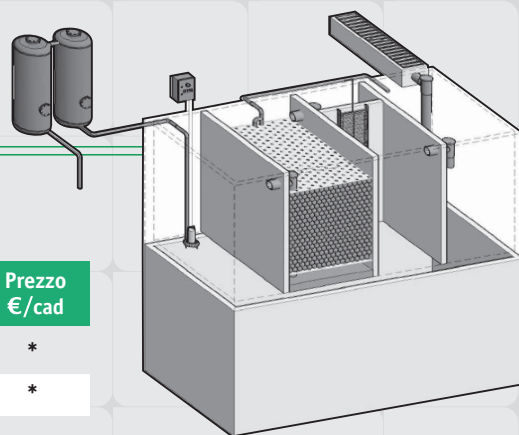
CODICE	DIM. INTERNE (m)			DIM. ESTERNE (m)			VOLUME m ³	PESO kg/cad	Prezzo €/cad
	L	P	H	L	P	H			
TA.II.010	2,2	1,2	2,4	2,4	1,4	2,5	6,34	-	*
TA.II.020	2,2	2,2	2,4	2,5	2,5	2,5	11,62	-	*
TA.II.030	2,2	5,2	2,4	2,5	5,5	2,5	27,46	-	*
TA.II.110	4,4	1,2	2,4	4,6	1,4	5	12,67	-	*
TA.II.120	4,4	2,2	2,4	2,5	8,5	5	23,23	-	*
TA.II.130	4,4	5,2	2,4	2,5	11,5	5	54,91	-	*
TA.II.210	4,4	1,2	4,8	4,6	1,4	5	25,34	-	*
TA.II.220	4,4	2,2	4,8	2,5	2,5	5	46,46	-	*
TA.II.230	4,4	5,2	4,8	2,5	5,5	5	109,82	-	*
TA.II.310	6,6	1,2	4,8	6,8	1,4	5	38,02	-	*
TA.II.320	6,6	2,2	4,8	2,5	2,5	5	69,70	-	*
TA.II.330	6,6	5,2	4,8	2,5	5,5	5	164,74	-	*

* CONTATTARE L'AZIENDA PER UNA VALUTAZIONE

IMPIANTI PER TRATTAMENTO ACQUE DI LAVAGGIO

CODICE	N° AUTO TURNO	Q media m ³	Sep. OLII		SED.		BIO V	FILTRI		Prezzo €/cad
			Th	V	Th	V		sabbia q.	c.a.	
TA.ILA.001	25	0,94	0,55	1,8	2	1,8	2,42	SI	SI	*
TA.ILA.002	80	2,8	1,9	5,3	2	5,7	7	SI	SI	*

* CONTATTARE L'AZIENDA PER UNA VALUTAZIONE





Filli Abagnate

Prefabbricati

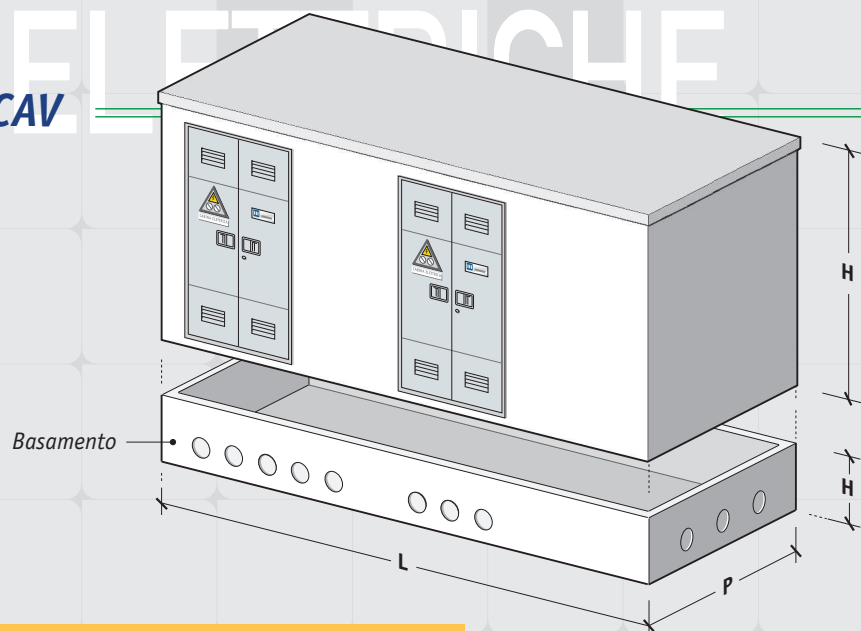
Cemento



CABINE ELETTRICHE

CABINE ELETTRICHE

CABINE ELETTRICHE IN CAV



CODICE	NOTE DESCRITTIVE	DIM. ESTERNE (cm)			PESO kg/cad	Prezzo €/cad
		L	P	H		
LP.CED.100	DG2061 rev. 7.1	573	250	255	15000	*
LP.BSD.100	basamento	567	244	62	7000	*
LP.CED.200	DG2092 ed. 2	673	250	255	19500	*
LP.BSD.200	basamento	667	244	62	8000	*
LP.CU_.001	cabina utente	450	250	255	14100	*
LP.BSU.001	basamento	444	244	62	5600	*
LP.CU_.002	cabina utente	500	250	255	15000	*
LP.BSU.002	basamento	494	244	62	6200	*
LP.CU_.003	cabina utente	550	250	255	17000	*
LP.BSU.003	basamento	544	244	62	6800	*
LP.CU_.004	cabina utente	600	250	255	18500	*
LP.BSU.004	basamento	594	244	62	7200	*
LP.CU_.005	cabina utente	450	250	255	14100	*
LP.BSU.005	basamento	444	244	62	5600	*
LP.CU_.006	cabina utente	700	250	255	20200	*
LP.BSU.006	basamento	694	244	62	8700	*
LP.CU_.007	cabina utente	750	250	270	27000	*
LP.BSU.007	basamento	744	244	62	9200	*

* CONTATTARE L'AZIENDA PER UNA VALUTAZIONE

N.B.: A richiesta le cabine elettriche possono essere fornite complete di apparecchiature elettromeccaniche.